

Jehlen & Co

Jehlen & Co GmbH

Sonnenschutzsysteme

MARKISEN - PERGOLEN - SCREEN ROLL



2020 / 2021

Terrassen- und Balkonmarkisen

Bestimmung

Die Markise dient zur Abschirmung der Außenflächen vor verstärkter Sonneneinstrahlung. Sie kann nicht als Schutz vor Regen, Schnee oder Wind verwendet werden.

Konstruktion

Markisen werden aus Pulverbeschichteten Aluminium- und Stahlelementen hergestellt. Das Markisentuch wird mittels Spinnfärbung abwasserfrei gefärbt und zusätzlich mit einer Schutzschicht aus Teflon bedeckt, um eine lange Lebensdauer des Stoffes zu garantieren (Ausbleichschutz). Der Lichtdurchlass wird vom gewählten Stoff bestimmt. Die Beschattungsfläche kann durch Änderung des Neigungswinkels und der Spannweite beeinträchtigt werden.

Nutzung und Bedienung

Während der Nutzung der Markise sind die folgenden Empfehlungen einzuhalten, da deren Nichtbeachtung zur Beschädigung der Markise führen kann:

- Bei starkem Regen, Schnee oder Wind ist die Markise unverzüglich zu schließen. Die Nutzung der Markise ist im Temperaturbereich von 0°C bis +65°C einzuhalten.
- Markisen mit elektromechanischem Antrieb dürfen nur im unterbrochenen Betrieb arbeiten und 4 Minuten Motorbetrieb nicht überschreiten.
- Bei elektromechanischen Antrieb wird der Einsatz eines Sonnen-Wind-Sensors empfohlen.
- Beim Ein- und Ausfahren sollte man sich nicht unter der Markise aufhalten.
- Es dürfen keine Gegenstände auf das Gewebe oder der Konstruktion gelegt werden.
- Damit der Stoff nicht beschädigt wird, muss die Markise während des Schließens immer sauber und trocken sein.
- Die Konstruktion und Mechanismen der Markise dürfen nicht eigenhändig repariert oder modifiziert werden. Sollte die Markise Funktionsfehler haben, kontaktieren Sie bitte den Hersteller.
- Wenn das Aufhängungssystem der Markise gestört ist, ist diese in der jeweiligen Position zu sichern, bis der Kundendienst eintrifft.

Allgemeine Montagehinweise

Aus Rücksicht auf die Produkteigenschaften (große Fläche und großes Gewicht), sollten jegliche Montage-, Einstell- und Wartungsarbeiten an der Markise ausschließlich von einem geschulten Serviceteam durchgeführt werden.

Die Befestigung der Markise kann als Ganzes oder in Segmenten erfolgen, abhängig vom Gebäudetyp und der Markisengröße (bis 6,5 m Breite)

Zur Befestigung der Markise sind attestierte Anker oder Verbindungselemente zu verwenden, die eine Mindeststärke von 70N/1m² besitzen.

Die Markise sollte so montiert werden, dass im ausgefahrenen Zustand die Entfernung ihrer untersten Kante zum Boden hin, mindestens 2,2 m beträgt.

Die o.g. Empfehlungen wurden für die Befestigung in Beton der Klasse B 25 bestimmt. Für eine andere Untergrundstruktur sollte eine entsprechende Abstimmung mit dem Gebäude-Architekten stattfinden.

Terrassen- und Balkonmarkisen Produktbeschreibung	3
Allgemeine Hinweise, die Nutzung und Pflege der Markise betreffen	3
Terrassenmarkisen	6
ALISA (V-1300)	6
BLANCA (V-1500)	7
CARMEN (V-2500)	8
GRACIA (V-3430)	9
Elektrische Steuerung	10
JOVITA (V-3500)	11
EVITA (V-6300)	12
	13
Montage	14
Seitenmarkise	16
ROSITA (V-1800)	16
Balkonmarkisen	17
CADUTA	17
ITALIA	18
Zusätzliches Zubehör	19
Muster der Volants	19
Pergola P-8610	20
Pergola SUNBLOCKER P-9610	22
Pergola Pergo Sun P-8400	25
Screen Roll	27
ZIP Screen Roll	28
Screen Roll SP mit Kassette (Seilführung)	35
Screen Roll SL mit Seilführung	38
Elektronik	41

TERRASSENMARKISEN

Wir gewähren 7 Jahre Garantie auf Terrassenmarkisen!

Bedingung hierfür, ist die Konservierung durch autorisierte Geschäftspartner der Firma Jehlen & CO GmbH in Abständen nicht länger als 1 Jahr.

Die Markisenstoffe aus dem sonnigen Italien

Die Firma JehlenCo GmbH. arbeitet mit dem italienischem Hersteller PARA zusammen. Dank dieser Zusammenarbeit können wir Ihnen qualitativ hochwertige Stoffe anbieten. In unserem Angebot finden Sie Stoffe der Linie Tempotest, die sich perfekt in jedem Außenbereich anpassen. Der Hersteller gewährt 8 Jahre Garantie auf die Stoffe.

Die Vorteile der Tempotest-Markisenstoffe

UV - Beständig

Durch UV-Strahlen können sogar starke Farbmittel beschädigt werden. Dank der innovativen Lösungen der Firma PARA sind die Markisenstoffe langfristig gegen Ausbleichen und jeglicher Verfärbung beständig.

Beständigkeit gegen Verschmutzung

Während der Nutzung einer Markise kann es zu Verschmutzungen des Stoffes kommen. Jetzt muss man sich keine Sorgen darüber machen, denn die Tempotest-Markisenstoffe sind beständig gegen Verschmutzung mit Fett, Staub und Salz. Das Gewebe ist sowohl wasser-, als auch öl- und fleckenabweisend.

Beständigkeit gegen Schimmel

Stoffe sind im Außenbereich witterungsbedingt von Pilzen und Schimmel gefährdet. Tempotest bietet auch in diesem Fall Abhilfe, in dem die Markisenstoffe beständig gegen Pilze und Schimmel sind.

Luftdurchlässigkeit

Eine wichtige Eigenschaft von Tempotest-Markisenstoffen ist die Luftdurchlässigkeit. Dank dieser Eigenschaft „atmet“ der Stoff, trocknet schneller aus und behält länger seine Eigenschaften.

ALISA (V-1300)



Beschreibung:

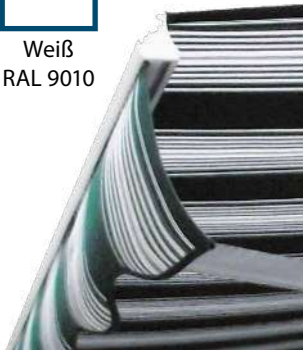
Die Alisa Markise eignet sich für Beschattungen von mittelgroßen Terrassen und Balkonen. Meistens wird sie zur Beschattung von privat genutzten Terrassen eingesetzt.

Technische Daten:

- Die Gelenkarme bestehen aus hochfestem Aluminium.
- In die Gelenke ist ein Drahtseil integriert.
- Die Konstruktion der Markise stützt sich auf Quadrat-Stahlbalken (40x40 mm), was eine einfache Montage erlaubt.
- Regulierung des Neigungswinkels im Bereich von 5° bis 45° möglich.
- Befestigung an Wand, Decke oder Dachsparren möglich.
- Farbe der Konstruktion: Weiß RAL 9010
- Stoff: Tempotest



Weiß
RAL 9010



Zusätzliches Zubehör:

- Dachsparrenhalter - 31 EUR/Stk.
- Distanzhalter 5 o. 10 cm - 9 EUR/Stk.

BLANCA (V-1500)



Beschreibung:

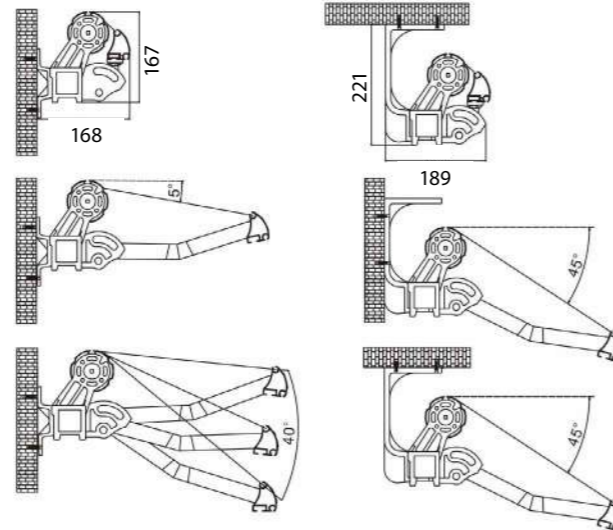
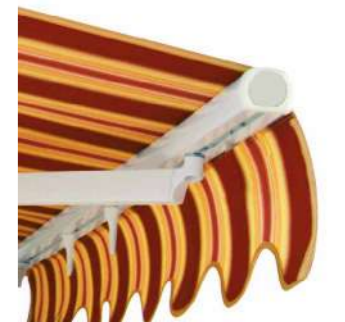
Die Markise Blanca wird für den Sonnenschutz von Balkonen und kleineren Terrassen empfohlen. Die präzise Ausführung aller Elemente sichert eine dauerhafte Funktion.

Technische Daten:

- Die Gelenkarme bestehen aus hochfestem Aluminium.
- In die Gelenke ist ein Drahtseil integriert.
- Die Konstruktion der Markise stützt sich auf Quadrat-Stahlbalken (40x40 mm), was eine einfache Montage erlaubt.
- Regulierung des Neigungswinkels im Bereich von 5° bis 60° möglich.
- Befestigung an Wand, Decke oder Dachsparren möglich.
- Farbe der Konstruktion: Weiß, cremig, braun
- Stoff: Tempotest



Weiß RAL 9016 cremig RAL 1013 braun RAL 8017



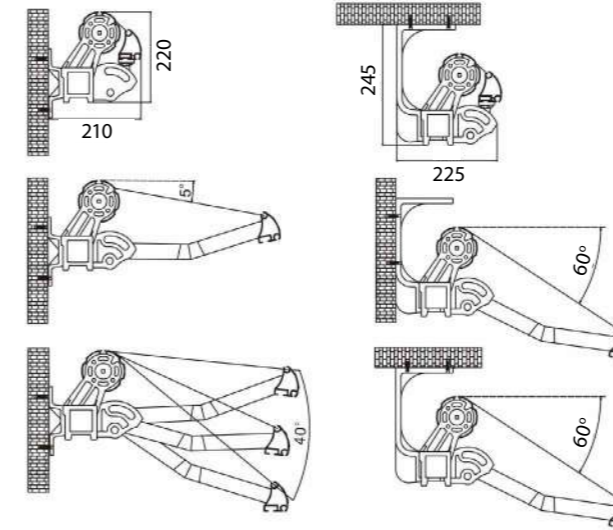
Standardausstattung:

- Wand- oder Deckenhalter
- Handantrieb (Kurbel 1,8 m)
- Höhe des Volants 25 cm (Muster S. 19)

Preistabelle (EUR)

Standardbreite		295	395	450	595
Minimale Breite		250	300	350	500
Ausladung	200	470			
	250		615		
	300			680	826
Anzahl der Gelenkarme/Halter		2/2	2/3	2/4	3/4
Das Gewebe ist 12 cm schmaler als die Markisenbreite					

Auf Kundenwunsch kann die Markise gekürzt werden. Die minimale Markisenbreite wurde in der Tabelle genannt. Der Preis für die Verkürzung beträgt 50 EUR.



Standardausstattung:

- Wandhalter
- Handantrieb (Kurbel 1,8 m)
- Höhe des Volants 25 cm (Muster S. 19)

Preistabelle (EUR)

Standardbreite		240	300	360	419	479
Ausladung	150	754	850	852	957	958
	200		887	889	1010	1012
	250			921	1053	1054
Anzahl der Gelenkarme/Halter		2/2	2/2	2/2	2/3	2/3
Das Gewebe ist 12 cm schmaler als die Markisenbreite						

Auf Kundenwunsch kann die Markise gekürzt werden. Die minimale Markisenbreite wurde in der Tabelle genannt. Der Preis der Verkürzung beträgt 50 EUR.

Zusätzliches Zubehör:

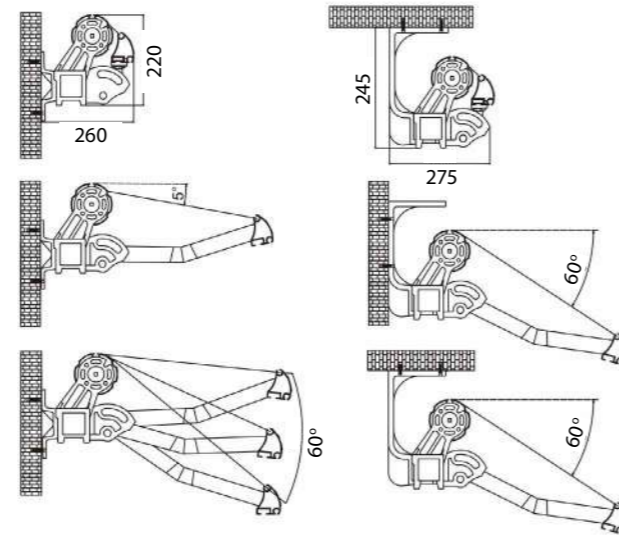
- Deckenhalter - 11 EUR/St.
- Dachsparrenhalter - 31 EUR/St.
- Distanzhalter 5 oder 10 cm - 9 EUR/St.

CARMEN (V-2500)



Beschreibung:

Die Markise Carmen ist eine typische Lösung für die Beschattung von Terrassen an Einfamilienhäusern. Dank Ihrer Größe kann man die Markise praktisch auf jeder Terrasse anwenden.



Standardausstattung:

- Wandhalter
- Handantrieb (Kurbel 1,8 m)
- Höhe des Volants 25 cm (Muster S. 19)

Technische Daten:

- Die Gelenkarme wurden aus hochfestem Aluminium ausgeführt.
- In die Gelenke wurde eine Kette integriert.
- Die Konstruktion der Markise stützt sich auf einen Stahlquadratbalken (40x40 mm), was eine einfache Montage erlaubt.
- Fließende Regulierung des Neigungswinkels im Bereich von 0° bis 60°.
- Möglichkeit der Montage an der Wand, Decke oder Dachsparren.
- Stoff: Tempotest



• Weiß RAL 9016 cremig RAL 1013 braun RAL 8017

Preistabelle (Euro)

Breite		360	419	479	537	598
Ausladung	250	947	1085	1087	1241	1556
	300		1181	1184	1320	1631
	350		1273	1275	1450	1555*
Anzahl der Gelenkarme/Halter		2/2	2/3	2/3	2/4	3/4 2/4*
Das Gewebe ist 12 cm schmaler als die Markisenbreite						

*Auf Kundenwunsch kann die Markise gekürzt werden. Die minimale Markisenbreite wurde in der Tabelle genannt. Der Preis der Verkürzung beträgt 50 EUR.

Zusätzliches Zubehör:

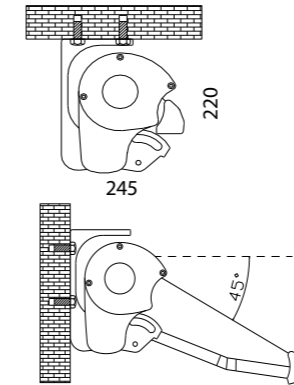
- Deckenhalter - 11 EUR/St.
- Dachsparrenhalter - 31 EUR/St.
- Distanzhalter 5 oder 10 cm - 9 EUR/St.

GRACIA (V-3430)



Beschreibung:

Gracia ist eine moderne Halbkassettenmarkise, sie ist eine passende Lösung für große Terrassen und Balkons in Einfamilienhäusern, Restaurants und Cafés.

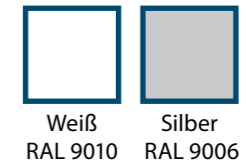


Standardausstattung:

- Wand- und Deckenhalter
- Handantrieb (Kurbel 1,8 m)
- Höhe des Volants 25 cm (Muster S. 19)

Technische Daten:

- Die Gelenkarme wurden aus hochfestem Aluminium ausgeführt.
- In die Gelenke wurde eine Kette integriert.
- Die Konstruktion der Markise stützt sich auf Stahlquadratbalken (40x40 mm), was eine einfache Montage erlaubt.
- Fließende Regulierung des Neigungswinkels von 0° bis 40°.
- Möglichkeit der Montage an der Wand, Decke und Dachsparren.
- Farbe der Konstruktion: Weiß, Silber
- Stoff: Tempotest



Preistabelle (Euro)

Standardbreite		295	395	450	595
minimale Breite		250	300	350	500
Ausladung	200	621			
	250		771		
	300			845	1032
Anzahl der Arme/Halter		2/2	2/3	2/4	3/4
Das Gewebe ist 12 cm schmaler als die Markisenbreite					

*Auf Kundenwunsch kann die Markise gekürzt werden. Die minimale Markisenbreite wurde in der Tabelle genannt. Der Preis der Verkürzung beträgt 50 EUR.

Zusätzliches Zubehör:

- Dachsparrenhalter - 31 EUR/St.
- Distanzhalter 5 oder 10 cm - 9 EUR/St



ELEKTRISCHE STEUERUNG

Elektroantriebe für Markisen mit 2 Armen:

	mit mechanischen Endausschaltern		mit mechanischen Endausschalter und NHK		mit eingebautem Funkempfänger			mit eingebautem Funkempfänger und NHK		
Lieferant	JeCo	SOMFY	JeCo	SOMFY	JeCo	SOMFY	SOMFY	JeCo	SOMFY	SOMFY
Typ	VS 40Nm	Mariner 40Nm	VS NHK 50Nm	Mariner NHK 40Nm	VS R 40Nm	Altus RTS 40Nm	Sunea 50 IO 40NM	VS R 50Nm NHK	Sunea NHK RTS 40Nm	50Nm NHK R
Preis (EUR)	69	220	76	245	102	249	301	120	323	362
Steuerung	Set: I	Set: I	Set: I	Set: I	Set: II B, VI	Set: II A, III, IV	Set: IIC, IIIB, IIIC, IVB	Set: II B, VI	Set: II A, III, IV	Set: IIC, IIIB, IIIC, IVB

Elektroantriebe für Markisen mit 3 oder 4 Gelenken:

	mit mechanischen Endausschaltern	mit mechanischen Endausschalter und NHK		mit eingebautem Funkempfänger		mit eingebautem Funkempfänger und NHK		
Lieferant	SOMFY	JeCo	SOMFY	SOMFY	SOMFY	JeCo	SOMFY	SOMFY
Typ	Vectran 50Nm	VS NHK 50Nm	Vectran NHK 50Nm	Altus RTS 70Nm	Sunea 50 io 50 NM	VS R 50Nm NHK	Sunea NHK RTS 50/12	Sunea NHK io 50Nm
Preis (EUR)	225	76	239	284	307	120	341	383
Steuerung	Set: I	Set: I	Zestaw: I	Set: II A, III, IV	Set: IIC, IIIB, IIIC, IVB	Set: II B, VI	Set: II A, III, IV	Set: IIC, IIIB, IIIC, IVB

Typ	Lieferant	Bezeichnung	Preis (Euro/St.)
Set I	JeCo	Tastenschalter: Aufputz oder Unterputz	9
Set II A	SOMFY	Handsender Telis 1 Pure INTL	36
	SOMFY	Handsender RTS 1 Silver INTL	50
	SOMFY	Handsender Telis 1 Patio INTL	56
	SOMFY	Handsender Telis 1 Lounge INTL	65
	SOMFY	Smoove Origin RTS, mit Rahmen "Pure"	39
	SOMFY	Smoove 1 RTS Pure Shine, mit weißen Rahmen "Pure"	49
	SOMFY	Smoove 1 RTS Black Shine mit Rahmen "Schwarz"	55
Set II B	JeCo	Handsender 1-Kanal PIL 01 DL	22
	JeCo	Wandhandsender 1-Kanal, weiß	27
	JeCo	Wandhandsender 1-Kanal, grau	27
	JeCo	Wandhandsender 1-Kanal, anthrazit	27
Set II C	SOMFY	Situo 1 io Pure II	41
	SOMFY	Situo 1 io Iron II	59
	SOMFY	Situo 1 io Natural II	59
	SOMFY	Situo 1 io Arctic II	59
	SOMFY	Smoove Origin io mit Rahmen "Pure"	43
	SOMFY	Smoove 1 io Pure Shine mit Rahmen "Pure"	54
	SOMFY	Smoove 1 io Black Shine mit Rahmen "Schwarz"	60
Set III A	SOMFY	Smoove 1 io Silver Shine mit Rahmen "Silber"	66
	SOMFY	Telis 1 Soliris Pure RTS + Soliris Sensor RTS (230V) - Wind-/ Sonnensensor	192
	SOMFY	Fernbedienung Situo 1 AM io Pure II + Soliris 230V io RNF B 5M - Wind-/ Sonensensor - Kabelverbindung (230V)	240
Set III B	SOMFY	Fernbedienung Soliris 1 AM io Pure II + Sunis WireFree II io - Sonnensensor + Eolis io (kabellos) - Fassaden Windsensor	281
Set III C	SOMFY	Fernbedienung Telis 1 RTS Pure INTL + Eolis 3D WireFree RTS - Vibrationssensor (weiß, grau, schwarz)	142
Set IV A	SOMFY	Situo 1 io Pure II + Eolis 3D WireFree io - Windstoßsensor (weiß, grau, schwarz)	180
Set IV B	JeCo	Vibrationssensor	64
Set VII	Torro	Wind- / Sonnensensor	98

Die in der Tabelle enthaltenen Angebote sind empfohlene Zusammenstellungen und können durch Antriebe sowie Steuerungen aus dem Somfy Katalog ersetzt werden. Bei Markisen mit schon vorhandenen Motoren, empfehlen wir eine Nachrüstung der Funkempfänger, damit die Markise per Funkfernbedienung gesteuert werden kann.

Nettopreis Funkempfänger:

- JeCo - Unterputz Funkempfänger VS - 32 EUR
- Somfy - Universal Receiver RTS - 92 EUR
- Somfy - Awning Slim Receiver io - 150 EUR

JOVITA (V-3500)

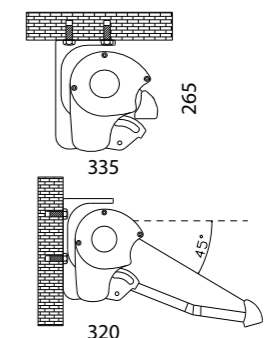


Beschreibung:

Jovita ist eine moderne Halbkassettenmarkise, sie wird als Sonnenschutz für mittelgroße und große Terrassen empfohlen. Die Halbkassette schützt das Markisentuch vor negativen Witterungseinflüssen.

Technische Daten:

- In den Gelenken der Arme wurde eine Kette vorgesehen.
- Fließende Regulierung des Neigungswinkels von 5° bis 60°
- Die Konstruktion der Markise stützt sich auf einen Stahlquadratbalken (40x40 mm), was eine einfache Montage erlaubt.
- Möglichkeit der Montage an der Wand, Decke oder Dachsparren.



Standardausstattung:

- Wandhalter
- Handantrieb (Kurbel 1,8 m)
- Höhe des Volants 25 cm (Muster S. 19)

Preistabelle (EUR)

		Breite	310	420	480	540	599
Ausladung	250		1380	1615	1616	1782	2019
	300			1675	1676	1822	2081
	350			1749	1751	1935	2145*
	400				2448	2631	2731*
Anzahl der Arme/Halter			2/2	2/3	2/3	2/4	3/4 2/4*

Das Gewebe ist 22 cm schmaler als die Markisenbreite

*Auf Kundenwunsch kann die Markise gekürzt werden. Die minimale Markisenbreite wurde in der Tabelle genannt. Der Preis der Verkürzung beträgt 50 EUR.

Zusätzliches Zubehör:

- Deckenhalter - 11 EUR/St
- Dachsparrenhalter - 31 EUR/St.
- Distanzhalter 5 oder 10 cm - 9 EUR/St.

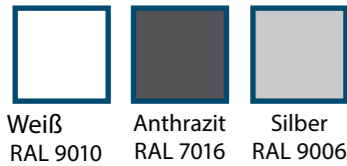
EVITA (V-6300)



Die Markise Evita in Vollkassette eignet sich hervorragend zur Beschattung Ihrer Terrasse. Das Ausfallprofil sorgt für einen bündigen Abschluss mit der Kassette und schützt so das Markisentuch vor allen Witterungseinflüssen, wie z.B. Regen oder Schnee. Die Markise wird ausschließlich aus den Konstruktionsmaterialien von den europäischen Produzenten gefertigt (Konstruktion – Spanien, Markisentücher – Italien).

Technische Daten:

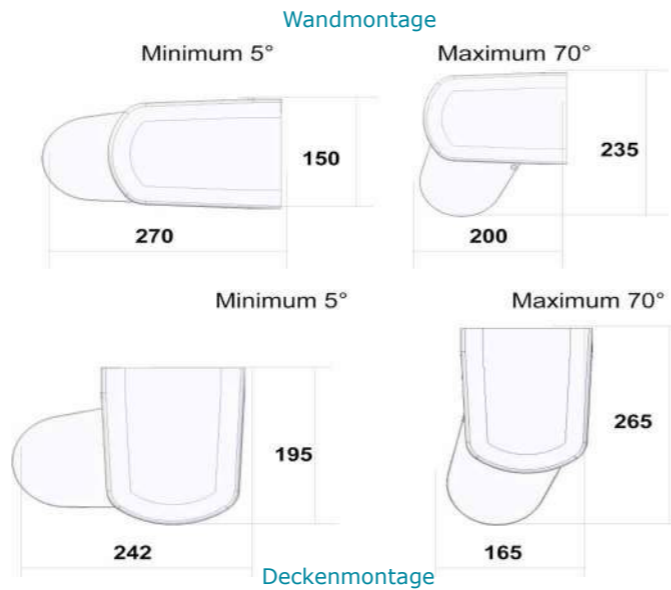
- Regulierung der Gelenkarme in zwei Ebenen.
- Fließende Regulierung des Neigungswinkels von 5° bis 70°.
- Möglichkeit der Wandmontage.
- Farbe der Konstruktion: Weiß, Anthrazit, Silber.



Preistabelle (Euro)

Standardbreite		500	600
minimale Breite		360	360
Ausladung	300	1429	1651
	Minimalbreite	410	410
	350	1757	1981
Gelenk-/Trägeranzahl		2/2	2/3
Das Gewebe ist schmaler als die Markisenbreite el. Antrieb: 22cm, man. Antrieb: 24cm			

*Auf Kundenwunsch kann die Markise gekürzt werden. Die minimale Markisenbreite wurde in der Tabelle genannt. Der Preis der Verkürzung beträgt 50 EUR.



Standardausstattung:

- Wand- oder Deckenhalter.
- Handantrieb (Kurbel 1,8 m).
- Höhe des Volants – 25 cm (Muster – S.19).

Zusätzliches Zubehör:

- Distanzhülse für Befestigungsschraube (kürzbar) – Ø 50 - 44 EUR Netto / Set
- Kürzung der Markise – 12 EUR Netto



Elektroantriebe für Markise Jovita (V-3500)

	mit mechanischen Endausschaltern		mit eingebautem Funkempfänger		mit eingebautem Funkempfänger und NHK		
Lieferant	JeCo	SOMFY	SOMFY	SOMFY	TORRO	SOMFY	SOMFY
Typ	VS 40Nm	Vectran 50Nm	Altus RTS 70Nm	Sunea 50 io 40Nm	Torro T50 - 12-RK mit handsender	Sunea NHK RTS 50/12	Sunea NHK io 50Nm
Preis (Euro)	69	225	284	301	281	341	383
Steuerung	Set: I	Set: I	Set: IIB, IIIA, IVA	Set: IIC, IIIB, IIIC, IVB	Set :VII	Set: II A, IIIA, IVA	Set: IIC, IIIB, IIIC, IVB

Elektroantriebe für Markise Evita (V-6300)

	mit mechanischen Endausschaltern		mit mechanischen Endausschaltern und NHK	mit eingebautem Funkempfänger		mit eingebautem Funkempfänger und NHK		mit eingebautem Funkempfänger und NHK		
Lieferant	JeCo	SOMFY	JeCo	JeCo	SOMFY	JeCo	SOMFY	JeCo	SOMFY	SOMFY
Typ	VS 40Nm	Orea WT 50Nm	VS NHK 50Nm	VS R 40Nm	Orea RTS 40Nm	VS R 50Nm NHK	Sunea NHK RTS 40Nm	VS 50Nm NHK	Sunea NHK RTS 40 Nm	Sunea NHK io 40Nm
Preis (EUR)	69	235	76	102	289	120	301	120	323	363
Steuerung	Set: I	Set: I	Set: I	Set: II B, VI	Set: II A, III, IVA	Set: IIA, IIIA, IVA	Set: IIC, IIIB, IIIC, IVB	Set: IIB, VI	Set: IIA, IIIA, IVA	Set: IIC, IIIB, IIIC, IVB

MONTAGE

Die Montage der Markise soll zu einer Firma, die Erfahrung in diesem Bereich hat, betraut werden. Terrassenmarkise, je nach den Abmessungen, wiegt oft mehrere Dutzend Kilogramm. Daher muss die Montage laut der Bauvorschriften durchgeführt werden. Es ist relevant die entsprechenden Montagematerialien je nach Ihren Bedürfnissen zu wählen: chemische Befestigungen, Stahlanker für Beton oder anderen Substraten, spezielle Stützungen und Abstandsmontagesystemen ermöglichen die Montage an Wände mit Styropor wie auch Halter an den Sparren. Praktisch gesehen, an jedem Mauerwerk kann man eine Markise montieren, aber Sie sollen immer die beste Lösung, von mehreren Möglichkeiten, für die Montage auswählen.



Injektionsmörtel FIS VT 300T

Anwendung:

- Ungerissenen Beton
- Mauerwerk

VORTEILE

- Der FIS VS mit verlängerter Verarbeitungszeit verhindert das vorzeitige Aushärten des Mörtels bei sommerlichen Temperaturen und ist für große Bohrlochtliefen optimal geeignet.
- Der FIS VS verfügt über eine Vielzahl an System-Zulassungen. Dadurch ist FIS VS der universelle Injektionsmörtel mit garantierter Sicherheit für nahezu jeden Anwendungsfall.

Preis 15,75 EUR



Klebepatrone

Preis 2,25 EUR

Anker

Anwendung:

- Ungerissenen Beton

VORTEILE

- Variable Verankerungstiefen ermöglichen die ideale Anpassung an die einzuleitende Last und sorgen für optimierten Montage- und Materialeinsatz.
- Die Vielzahl an zugelassenen Stahlsorten ermöglicht den Einsatz in allen Korrosionswiderstandsklassen und bietet maximale Sicherheit in der Anwendung.

Abmessungen von Anker und Preise:

RGM 10x165 - 2,00 EUR

RGM 10x250 - 3,25 EUR

RGM 12x160 - 2,25 EUR

RGM 12x250 - 3,50 EUR

RGM 12x300 - 4,50 EUR

Distanzhülse Ø 50 - L 100cm + 9 Unterlegscheiben - 44 EUR Netto/ Set

Zubehör für Mauerwerk



Netz 16 x 1000

Preis 13,25 EUR



Netz 16 x 130

Preis 1,75 EUR



Abstandsmontagesystem Thermax

Preis 23 EUR



Bürste

Preis für 1 stk 9,50 EUR



Pumpe zur Spülung

Preis 35 EUR



SEITENMARKISE



ROSITA (V-1800)

Beschreibung:

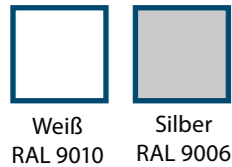
Die Seitenmarkise, auch waagerechte Markise genannt, Rosita schützt gegen neugierige Blicke des Nachbarn in Einfamilienhäuser und ist gleichzeitig eine ideale Lösung für Restaurantinhaber.

Technische Daten:

- Die Konstruktion mit einer eingebautem Feder verursacht, dass der Stoff während der Nutzung immer gleichmäßig gespannt ist.
- Die Seitenmarkise kann sehr schnell eingefahren werden, indem sie von der Spannsäule abgehängt und in der Kassette zusammengerollt wird.

Vorteile:

- Die spezielle Konstruktion ermöglicht eine einfache Montage an jeder Fläche.
- Farben der Konstruktion: Weiß RAL 9010, Silber RAL 9006.



Preistabelle (die Preise in EUR)

Höhe	Breite	295
	120	208
	180	282

Standardausstattung:

- Wand- und Bodenhalter
- Spannsäule

BALKONMARKISEN

CADUTA



Beschreibung:

Caduta ist eine für Balkonflächen bestimmte Markise. Ihre besondere Konstruktion lässt die Arme am Balkongeländer. Konstruktion lässt die Arme an Balkongeländer befestigen.

Technische Daten:

- Die einfache und feste Konstruktion ermöglicht eine leichte Montage an der Wand und am Geländer.
- Die Gelenkarme erlauben eine Ausladung von 60cm.
- Die spezielle Konstruktion der Armhalter verursacht, dass die Markise nach der Befestigung am Geländer sehr stabil ist.
- Farbe der Konstruktion: Weiß RAL 9010
- Montagehalter
- Handantrieb (Kurbel 1,8 m)
- Höhe des Volants 25 cm (Muster S. 19)

Standardausstattung:

Möglichkeit der Montage an der Wand. Handspannungshalter



Preistabelle (Preise in EUR)

		Breite								
		100	150	200	250	300	350	400	450	500
Höhe	200	180	244	259	323	337	338	416	430	471
	250	203	291	307	364	379	379	467	481	529
	300	214	311	327	394	408	423	506	520	575

Das Gewebe ist 12 cm schmaler als die Markisenbreite

*Auf Kundenwunsch kann die Markise gekürzt werden. Die minimale Markisenbreite wurde in der Tabelle genannt. Der Preis der Verkürzung beträgt 50 EUR.

BALKONMARKISEN



ITALIA



Beschreibung:

Italia ist eine kleine Markise, welche für die Beschattung von Fenstern und Balkontüren im heißen Sommer vorgesehen ist.

Technische Daten:

- Die einfache und feste Konstruktion ermöglicht eine leichte Montage an der Gebäudewand.
- Konstruktionsfarbe: Weiß RAL 9010
- Montagehalter
- Handantrieb (Kurbel 1,8 m)
- Höhe des Volants 25 cm (Muster S. 19)

Standardausstattung:

Möglichkeit der Montage an der Wand. Spannhalter.



Weiß
RAL 9010

Preistabelle (Preise in EUR)

Breite		100	150	200	250	300	350	400	450	500
Höhe	120	215	276	285	350	364	379	400	454	490
	140	226	292	306	373	339	402	468	482	522
	160	237	309	3232	395	409	423	495	510	554

Das Gewebe ist 12 cm schmaler als die Markisenbreite

Zusätzliches Zubehör

Elektroantriebe

Der Elektroantrieb erlaubt eine einfache und angenehme Nutzung der Markise den ganzen Sommer über, ohne dass diese manuell geöffnet oder geschlossen werden muss. Der Antrieb mit Nothandbedienung erlaubt die Bedienung der Markise auch beim Stromausfall.

Wettersensoren

Es wird empfohlen, dass in den Elektroantrieb ein Wettersensor integriert ist. Diese Lösung erlaubt die optimale Nutzung der Markise, auch wenn die Hausbewohner außer Haus sind. An heißen Nachmittagen öffnet sich die Markise von allein und sorgt für einen angenehmen Schatten auf dem Balkon oder der Terrasse und dadurch bleibt die Wohnung angenehm kühl. Bei schlechtem Wetter wird der Sensor die Markise automatisch schließen und den Stoff vor Zerstörung und Verschmutzungen schützen, was eine lange Lebensdauer der Markise garantiert.

Steuerung

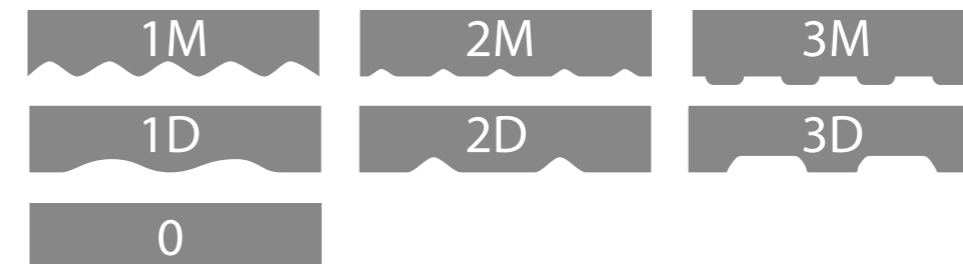
Der Elektroantrieb kann mit einer Steuerungseinrichtung, z.B. einem Wandschalter oder einer zentralen Steuerung der Beschattung des gesamten Gebäudes, über Kabel oder per Funkfernsteuerung verbunden werden.



Markise mit Druck

Auf Wunsch des Kunden können wir den Aufdruck in der Thermotechnik auf dem Volant oder auf dem hellen Markisenstoff (Weiss oder Beige) anbieten. Der Preis ist 37 EUR/m² (Mindestabrechnung 5m²). Für die Markisenbeschriftung bieten wir auch den Siebdruck an – in diesem Fall kann das Markisentuch unterschiedliche Farben haben. Der Preis wird individuell berechnet.

Volantmuster (Volanthöhe von 25 cm)



Zuzahlungen:

- Markisentuch aus dem Stoff Tempotest - 21 EUR/m²
- Umtausch des Markisentuches - 25 EUR
- Markisenvolant - 8 EUR/lfm
- Terrassenmarkisenstütze - 112 EUR/Set

Nassbeschichtung

- 62 EUR * Anzahl des Schenkels
- 62 EUR * lfm von der Breite der Markise
- Netto Preise vor Rabatt

Pergolen P-8610



- Modernes Design
- Verstellbare Lamellen
- Regenwasserabfluss
- Lackierte Aluminiumkonstruktion
- In drei Maßen erhältlich
- Möglichkeit der Integration der LED-Beleuchtung

Technische Informationen:

- Lamellen – aluminium, lackiert
- einfache Betätigung der Lamellen per Hand (zwei Kurbel)
- Montage der Pergolakonstruktion auf bauseitigen Fundamenten
- Konstruktionsfarbe RAL 9011
- Lamellenfarbe RAL 9011
- Lamellen sind nicht verfahrbar
- Alubalken 120x100x2,0 mm
- Alusäule 100x100x1,6 mm
- Alulamellen 145x23x1,14 mm
- Höhe der Säule 2800 mm

Preis enthält:

- lackierte Aluminiumkonstruktion
- manueller Antrieb

Gegen Aufpreis:

- LED-Beleuchtung

Im Preis enthalten:

- Lackierte Aluminiumkonstruktion
- Manueller Antrieb



RAL 9011

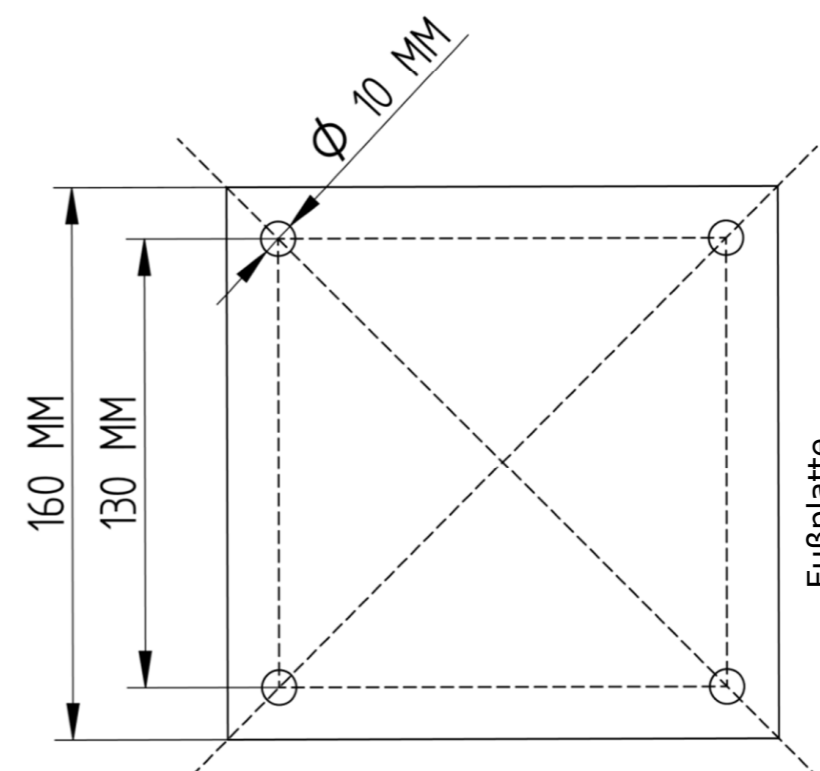
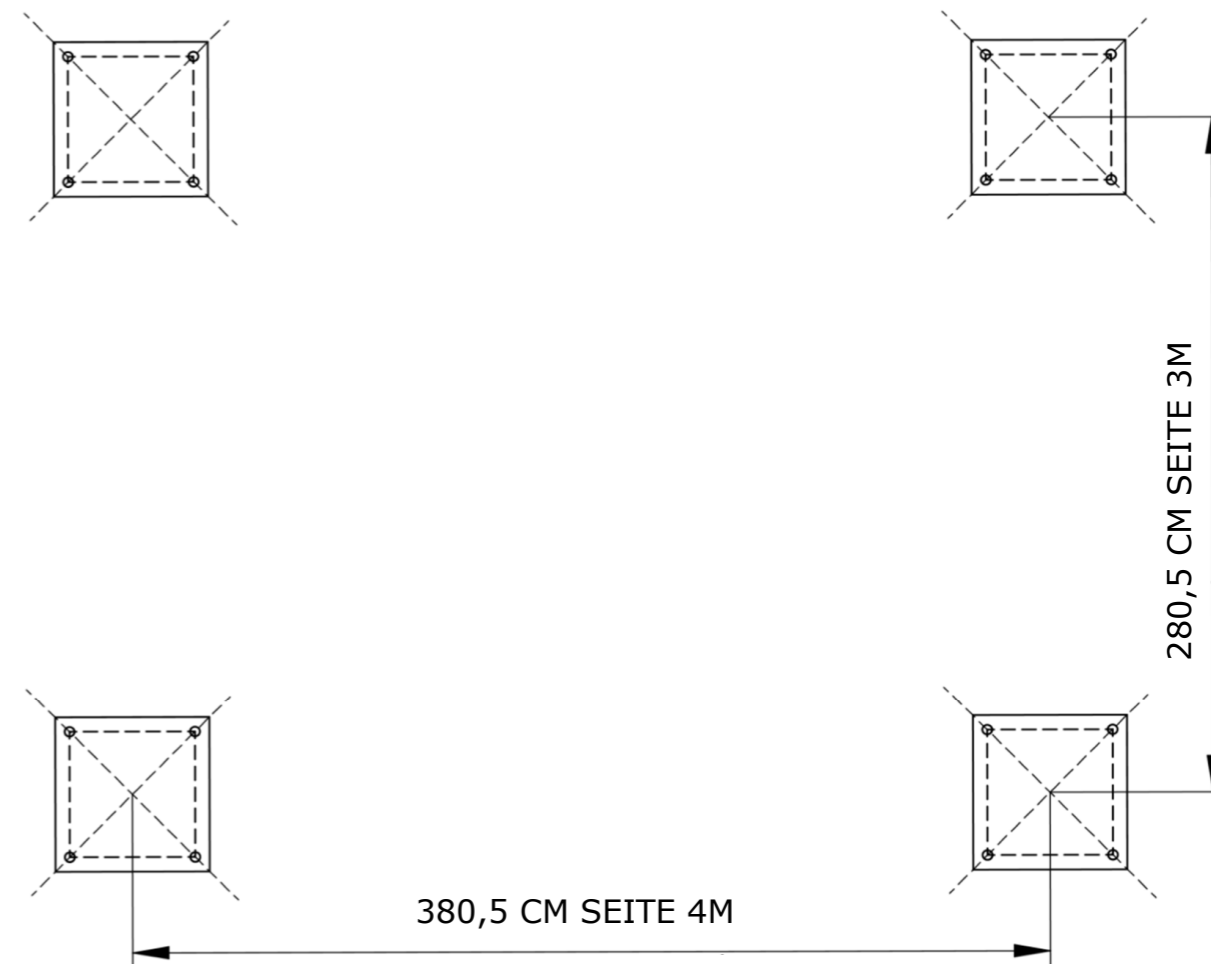
Pergola P-8610	Breite in mm	Ausladung	Höhe in mm	Anzahl der Lamellen	Screen SZ 650 E	
					bok szer mm	bok wysięg mm
300*300	2900	2900	2800	22*2	2698*2800	2698*2800
400*300	3897	2905	2800	22*2	3695*2800	2703*2800
400*400	3892	3892	2800	30*2	3690*2800	3690*2800

Preistabelle (Preise in EUR)

Breite		300	400
Standardhöhe		280	
Ausladung	300	1984	2449
	400	-	3069

Gegen Aufpreis (EUR)

Pergolagröße	3*4	4*3	4*4
LED Beleuchtung	247	272	297
Lamellenlackierung	337	462	632
Säulenkürzung nach Maß	50		



BIOKLIMATISCHE PERGOLA SUNBLOCKER P-9610



- Modernes Design
- Lamellenwinkel verstellbar
- Integrierte Wasserabläufe
- Aluminiumkonstruktion komplett Pulverbeschichtet
- Reibungsloser elektrischer Antrieb

Technische Details:

- Aluminiumwand: 4 mm
- Maße Säule 150*150 mm
- Maße Balken 200*100 mm
- Lamellen aus geschlossenen Aluminiumprofil; 165*40 mm pulverbeschichtet mit LED Beleuchtung auf ganzer Länge als Zusatzoption.
- Montage auf Fundamenten.
- Farbe der Pergola inkl. Lamellen: RAL 9003, 7035, 7017; weitere Farben gegen Aufpreis von 10%.
- Gegen Aufpreis kann die Pergola mit Screen Roll Jalousien an jeder Seite ausgestattet werden.

Konstruktionsmaße:

- Erhältliche Maße:
- Max. Breite 600 cm (ab 400 cm Spaltung der Lamellen mit einer Passgenauigkeit von 1 cm nötig)
- od 211,5 cm do 603 cm, skokowo co 14,5 cm, max. Höhe bis 300 cm.

Im Preis enthalten:

- Aluminiumkonstruktion mit Wasserabläufen.
- Verstellbare Lamellen.
- El. Antrieb von Somfy mit 5-Kanal Funkfernbedienung.

Aufpreisliste (Nettopreise in Euro)

Artikel	Preis	
LED Beleuchtung	36	EUR/Lfm
Beleuchtungsmodul	150	EUR/st
Sunis WireFree II io – Sonnensensor	116	EUR/st
Regensensor Ondes 24 V *	248	EUR/st
Eolis WireFree io – Windsensor	126	EUR/st
Connexoon box io – 3 Steuerungen	203	EUR/st
WHITE LED Empfänger io, Dimmfunktion, 4-kanal Anschluss	153	EUR/st

Pergola Preisliste (Nettopreise in Euro)

Selbststehende Pergola ohne Spaltung

		Breite (lfm)				
		2	2,5	3	3,5	4
Ausladung (lfm)	2,115	5872	6265	6658	7050	7443
	2,260	5982	6397	6811	7225	7640
	2,405	6093	6529	6964	7400	7836
	2,550	6203	6661	7118	7575	8032
	2,695	6314	6792	7271	7750	8229
	2,840	6424	6924	7425	7925	8425
	2,985	6535	7056	7578	8100	8622
	3,130	6645	7188	7731	8275	8818
	3,275	6755	7320	7885	8450	9014
	3,420	6866	7452	8038	8624	9211
	3,565	6976	7584	8192	8799	9407
	3,710	7087	7716	8345	8974	9603
	3,855	7197	7848	8498	9149	9800
	4,000	7307	7980	8652	9324	9996
	4,145	7418	8112	8805	9499	10193
	4,290	7528	8243	8959	9674	10389
	4,435	7639	8375	9112	9849	10585
	4,580	7749	8507	9266	10024	10782
	4,725	7860	8639	9419	10199	10978
	4,870	7970	8771	9572	10374	11175
5,015	8080	8903	9726	10548	11371	
5,160	8637	9481	10325	11169	12013	
5,305	8747	9613	10478	11344	12210	
5,450	8858	9745	10632	11519	12406	
5,595	8968	9877	10785	11694	12603	
5,740	9078	10009	10939	11869	12799	
5,885	9189	10140	11092	12044	12995	
6,030	9299	10272	11246	12219	13192	

Zusätzliche Säule

Pergola ohne Spaltung wandmontiert

		Breite (lfm)				
		2	2,5	3	3,5	4
Ausladung (lfm)	2,115	5426	5819	6212	6605	6997
	2,260	5537	5951	6365	6780	7194
	2,405	5647	6083	6519	6954	7390
	2,550	5758	6215	6672	7129	7587
	2,695	5868	6347	6825	7304	7783
	2,840	5978	6479	6979	7479	7979
	2,985	6089	6611	7132	7654	8176
	3,130	6199	6742	7286	7829	8372
	3,275	6310	6874	7439	8004	8569
	3,420	6420	7006	7593	8179	8765
	3,565	6530	7138	7746	8354	8961
	3,710	6641	7270	7899	8529	9158
	3,855	6751	7402	8053	8703	9354
	4,000	6862	7534	8206	8878	9551
	4,145	6972	7666	8360	9053	9747
	4,290	7083	7798	8513	9228	9943
	4,435	7193	7930	8666	9403	10140
	4,580	7303	8062	8820	9578	10336
	4,725	7414	8194	8973	9753	10533
	4,870	7524	8325	9127	9928	10729
5,015	7635	8457	9280	10103	10925	
5,160	8191	9035	9879	10724	11568	
5,305	8301	9167	10033	10898	11764	
5,450	8412	9299	10186	11073	11960	
5,595	8522	9431	10340	11248	12157	
5,740	8633	9563	10493	11423	12353	
5,885	8743	9695	10646	11598	12550	
6,030	8853	9827	10800	11773	12746	

Zusätzliche Säule

Selbststehende Pergola mit Spaltung

Breite (lfm)			
4,5	5	5,5	6
8191	8583	8976	9369
8422	8836	9250	9664
8652	9088	9524	9960
8883	9340	9798	10255
9114	9593	10072	10550
9345	9845	10345	10846
9576	10098	10619	11141
9807	10350	10893	11436
10037	10602	11167	11732
10268	10855	11441	12027
10499	11107	11715	12322
10730	11359	11988	12618
10961	11612	12262	12913
11192	11864	12536	13208
11423	12116	12810	13504
11653	12369	13084	13799
11884	12621	13358	14094
12115	12873	13631	14390
12346	13126	13905	14685
12577	13378	14179	14980
12808	13630	14453	15276
13484	14328	15173	16017
13715	14581	15446	16312
13946	14833	15720	16607
14177	15085	15994	16903
14408	15338	16268	17198
14639	15590	16542	17493
14869	15843	16816	17789

Pergola mit Spaltung

Breite (lfm)			
4,5	5	5,5	6
7849	8242	8635	9027
8080	8494	8908	9323
8311	8746	9182	9618
8542	8999	9456	9913
8772	9251	9730	10209
9003	9503	10004	10504
9234	9756	10278	10799
9465	10008	10551	11095
9696	10260	10825	11390
9927	10513	11099	11685
10157	10765	11373	11981
10388	11017	11647	12276
10619	11270	11921	12571
10850	11522	12194	12867
11081	11774	12468	13162
11312	12027	12742	13457
11542	12279	13016	13753
11773	12531	13290	14048
12004	12784	13564	14343
12235	13036	13837	14639
12466	13289	14111	14934
13143	13987	14831	15675
13373	14239	15105	15970
13604	14491	15379	16266
13835	14744	15652	16561
14066	14996	15926	16856
14297	15248	16200	17152
14528	15501	16474	17447

Zusatzinformationen:

- Im Preis enthalten: Konstruktion mit Wasserabläufen, verstellbare Lamellen, el. Antrieb von Somfy mit Regler, 5-kanal Funkfernbedienung.
- Montagevorbereitungen seitens Käufer (Bauzeichnung mit Maßen liegt bei): Betonfüße (Fundament muss Frostsicher gelegt werden), Verlegung der Stromversorgung, Anpassung der vertikalen Wasserabläufe.
- Preistabelle geltend für Standardfarben der Konstruktion sowie der Lamellen (RAL 9003, RAL 7035, RAL 7016). Andere Farben der RAL-Palette gegen Aufpreis von 10% zur Preisliste erhältlich.
- Zweifarbige Pergola (Lamellen in anderer Farbe) ohne Aufpreis erhältlich.
- Bei der wandmontierten Pergola wird der Balken direkt an die Wand geschraubt, daher kann zu Problemen mit der Montage der seitlichen ZIP Screen Roll Jalousien kommen.

Zusatzausstattung

- ZIP Screen Roll Jalousien – siehe Preisliste Screen Roll SZ 650E – Jehlen & Co GmbH empfiehlt dafür Stoffe vom Typ
- Serge600, Soltis96 und Cristal.
- Gartensäulenlampe

Nr.	Lampentyp	Maße (mm)	Symbol	Nettopreis
1	Säulenlampe Garten	120x120x500	SHP-12-50	75
2	Säulenlampe Garten	120x120x750	SHP-12-75	82
3	Säulenlampe Garten	120x120x1000	SHP-12-100	90
4	Säulenlampe Garten	120x120x1250	SHP-12-125	97
5	Säulenlampe Garten	120x120x1500	SHP-12-150	105
6	Säulenlampe Garten	120x120x1750	SHP-12-175	112
7	Säulenlampe Garten	150x150x500	SHP-15-50	117
8	Säulenlampe Garten	150x150x750	SHP-15-75	132
9	Säulenlampe Garten	150x150x1000	SHP-15-100	147
10	Säulenlampe Garten	150x150x1250	SHP-15-125	165
11	Säulenlampe Garten	150x150x1500	SHP-15-150	180
12	Säulenlampe Garten	150x150x1750	SHP-15-175	197
13	Wandleuchte	80x80x250	SHK-1-8-25	62

- Alle Preise sind Nettopreise.
- Lampenfarbe:
Standardfarben: Weiß RAL 9003, Grau RAL 7035, Anthrazit RAL 7016.
Andere Farben der RAL-Palette gegen Aufpreis von 20% (vom Gesamtwert) erhältlich.

Pergola Pergo Sun P-8400



- Modernes Design
- Pulverbeschichtete Aluminiumkonstruktion
- In drei Größen erhältlich
- Gewebefarbe Grau (poliester 280 g/m²)
- Elektrischer Antrieb mit Fernbedienung
- LED Beleuchtung

Technische Informationen:

- Montage der Konstruktion auf Fundamenten
- Konstruktionsfarbe RAL 9011
- Alusäule 90x90x2222mm
- Horizontale Balken 80x38mm
- Verstellbares Profil 50x24,2mm
- Integrierte LED-Beleuchtung
- In drei Maßen erhältlich: 300x300, 300x400, 400x400

Pergola P-8400	Breite mm	Ausladung mm	Höhe mm	Gewebestreifen Stk/Breite	Screen SZ 650 E	
					Seitenbreite mm	Höhe mm
300*300	2945	2945	2400	4/675	2800*2400	2800*2400
400*300	3945	2945	2400	4/675	3800*2400	2800*2400
400*400	3945	3945	2400	6/610	3800*2400	3800*2400

Preistabelle (Preise in EUR)

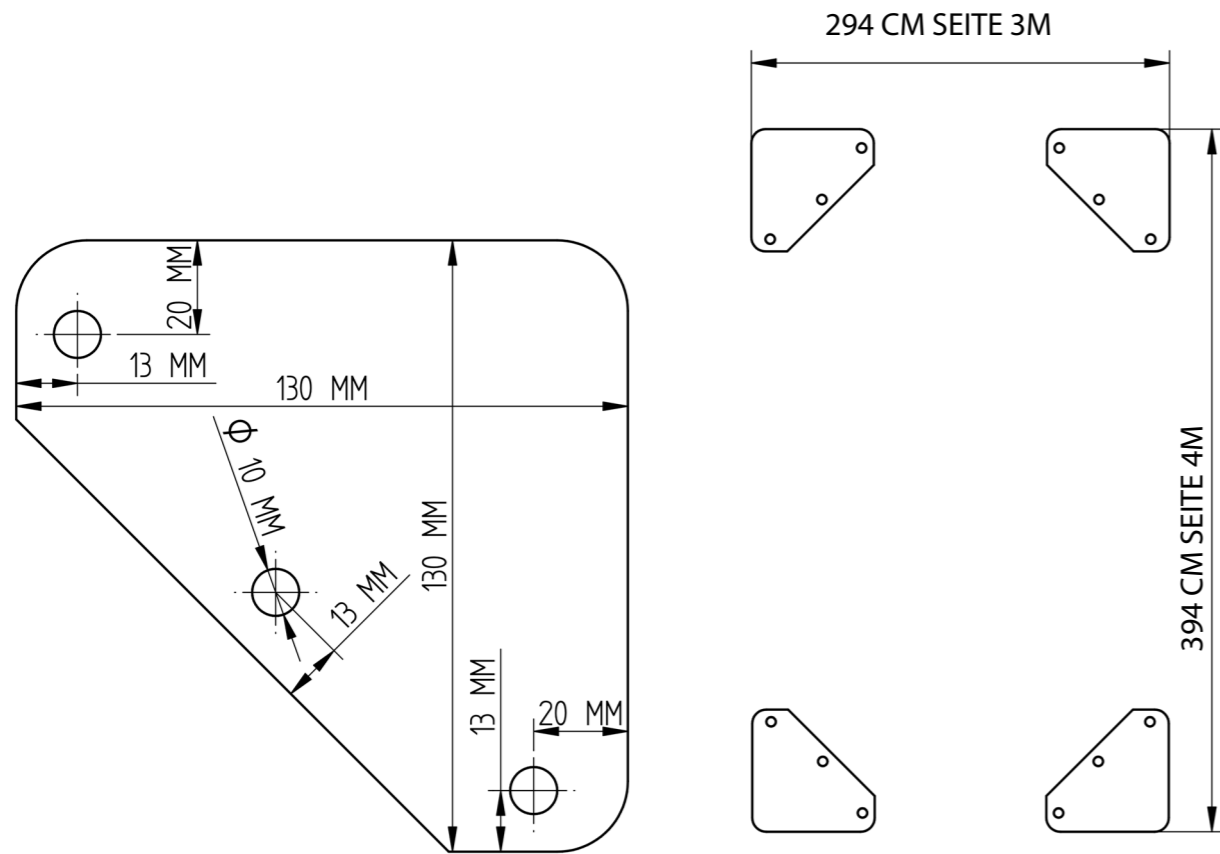
Breite		300	400
Standardhöhe		240	
Ausladung	300	1334	1468
	400	-	1631

Preis enthält:

- lackierte Aluminiumkonstruktion
- Stoff – Polyester 280 g/m² in Grau
- elektrische Steuerung (RTS-Antrieb mit Handsender)
- LED-Beleuchtung gesteuert mit Handsender

Gegen Aufpreis:

- Stoff Tempotest - 20 EUR/m²
- Stoff Soltis W96 – 22 EUR/m²
- Stoff Precontrain 602 – 45 EUR/m²



ScreenRoll sind moderne Fassadenmarkisen, die Regulation des Eindringens von Wärme und Sonnenlicht erlauben. Die Stoffe sind aus Polyester – und Glasfaserfaden gewebt und mit PVC beschichtet. Diese Gewebe sind gegen Witterungsbedingungen und Flammen beständig als auch schmutzabweisend. Dank der Stoffen 90% der Sonnenenergie wird zurückgehalten, ohne die Räume völlig zu beschatten. Die Gewebestruktur ermöglicht die Absorption und Reflexion von 86% bis 92% der Sonnenstrahlung, was Überhitzungseffekte in Räume verringert und erlaubt die Lichtreflexe auf Computer- und Fernsehbildschirme zu verhindern. Die Verwendung von Polyester- und Glasfasern gewährleistet sehr hohe Festigkeit des Gewebes. Die richtige Bespannung der Faden stabilisiert das Gewebe während Nutzung und Qualität der Polymeren schützt die Stoffe gegen Ausbleichen.

Hauptvorteile:

- Reduktion der Temperatur in den Räumen, dank der Blockierung bis zum 90 % der Sonnenenergie;
- Verringerung von Heiz- und Klimatisierungskosten bis zum 60%;
- Gewebefarben beständig gegen Ausbleichen;
- Reduktion der UV - Strahlung bis zum 98 %;
- Die Stoffe beständig gegen hohen und niedrigen Temperaturen (Bereich von -40 bis +80 0C);
- Zertifikate
- Hohe Stabilität von Maßen und Zugfestigkeit in beiden Richtungen

ZIP SYSTEM



Hauptvorteil von Zip System ist die Verwendung von sehr funktionaler und moderner Stoffführung. Dank dem seitlich am Stoff aufgeschweißten Reißverschluss der Behang ist immer perfekt gespannt und kann während der Nutzung nicht mehr ausbauen. Da der Behang in der Führungsschiene verläuft, gibt es auch keine störenden Lichtspalte. Das ZIP System ermöglicht die effiziente Nutzung der textilen Beschattung bei starkem Wind.

ANDERE SYSTEME

Um den Kunden Wünsche zu erfüllen, außer ZIP System bieten wir auch andere ScreenRoll –Fassadenmarkisen an:

- Kassettensystem mit Stahlstangenführung
- System ohne Kassette mit Seilführung



Systembeschreibung



- Alukassette, mit 2 Führungsschiementypen zum Wahl (einteilig oder zweiteilig).
- ZIP System – exakte Führung des Stoffes in der Führungsschiene.
- Nutzungssicherheit bei starkem Wind.

ScreenRoll ZIP SZ 650, Kasten rollgeformt, Gewebe Almedahls, ohne Antrieb

SYSTEMTYP	NAME	TECHNISCHE DATEN			
		Kassetenmaße (mm)	Führungsschiennenmaße (mm)	Maximale Breite (mm)	Maximale Höhe (mm)
Alukasten rollgeformt 20°, zweiteilige Führungsschienen	SZ 650	100x100	43x34	3000	3000

Höhe	Breite	1,1	1,2	1,3	1,4	1,5	1,6	1,7	1,8	1,9	2
	1	272	281	291	301	311	321	331	341	351	361
1,1	282	292	302	313	323	333	343	353	363	373	
1,2	293	303	313	324	334	344	354	365	375	385	
1,3	304	314	324	335	345	356	366	376	387	397	
1,4	314	325	335	346	356	367	378	388	399	409	
1,5	325	336	346	357	368	378	389	400	410	421	
1,6	336	347	357	368	379	390	401	411	422	433	
1,7	347	358	369	379	390	401	412	423	434	445	
1,8	357	368	380	391	402	413	424	435	446	457	
1,9	368	379	391	402	413	424	435	447	458	469	
2	379	390	402	413	424	436	447	458	470	481	
2,1	390	401	413	424	436	447	458	470	481	493	
2,2	400	412	424	435	447	458	470	482	493	505	
2,3	411	423	435	446	458	470	482	493	505	517	
2,4	422	434	446	457	469	481	493	505	517	529	
2,5	433	445	457	469	481	493	505	517	529	541	
2,6	443	455	468	480	492	504	516	528	541	553	
2,7	454	466	479	491	503	516	528	540	552	565	
2,8	465	477	490	502	515	527	539	552	564	577	
2,9	475	488	501	513	526	538	551	564	576	589	
3	486	499	512	524	537	550	563	575	588	601	

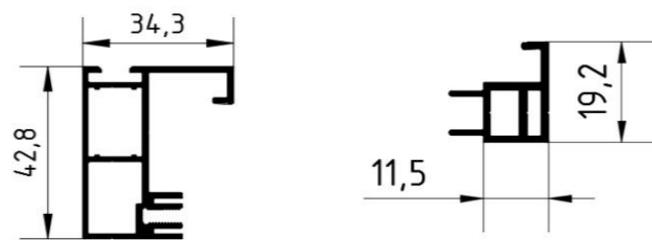
* Unterputz Kasten nur in Maßen 125x125.
 ** Halbrunde Kassette nur in Maßen 138x138.
 *** Tylko do wyczerpania zapasów.

Höhe	Breite	2,1	2,2	2,3	2,4	2,5	2,6	2,7	2,8	2,9	3
	1	371	381	391	401	411	421	431	441	451	461
1,1	383	393	403	413	424	434	444	454	464	474	
1,2	395	406	416	426	436	446	457	467	477	487	
1,3	407	418	428	439	449	459	470	480	490	501	
1,4	420	430	441	451	462	472	483	493	504	514	
1,5	432	442	453	464	474	485	496	506	517	528	
1,6	444	455	465	476	487	498	509	519	530	541	
1,7	456	467	478	489	500	511	521	532	543	554	
1,8	468	479	490	501	512	523	534	545	557	568	
1,9	480	491	503	514	525	536	547	559	570	581	
2	492	504	515	526	538	549	560	572	583	594	
2,1	504	516	527	539	550	562	573	585	596	608	
2,2	517	528	540	551	563	575	586	598	609	621	
2,3	529	540	552	564	576	587	599	611	623	634	
2,4	541	553	565	576	588	600	612	624	636	648	
2,5	553	565	577	589	601	613	625	637	649	661	
2,6	565	577	589	602	614	626	638	650	662	675	
2,7	577	589	602	614	626	639	651	663	676	688	
2,8	589	602	614	627	639	651	664	676	689	701	
2,9	601	614	627	639	652	664	677	689	702	715	
3	613	626	639	652	664	677	690	703	715	728	

ZWEITEILIGE FÜHRUNGSSCHIENE FÜR STANGEPRESSTE KASSETTE



Hinterprofil Vorderprofil



Im Preis enthalten sind:

- Aluminiumkonstruktion Screen mit Kasten rollgeformt 100*100 mm.
- Gewebe Almedahls ÖF - 5%. Zur Auswahl sind Farben aus dem Musterkatalog.
- Nettopreise in Euro ohne Antriebe.

Antrieb	
Motoren mit Schalter	
Motor VS	57
Motor VSE SCR mit Hinderniserkennung	92
Motor SOMFY	154
Motor SELVE SEZ mit Hinderniserkennung	167
Silnik radiowy z pilotem	
Silnik VSR	97
Silnik VSRE SCR z detekcją przeszkód	108
Silnik SOMFY Altus 20/112 RTS	257
Silnik SOMFY Maestria IO 15 VVF z detekcją przeszkód	269
Silnik SELVER SEZ z detekcją przeszkód	263

Antrieb	
Motoren mit Schalter	
Motor VS	57
Motor VSE SCR mit Hinderniserkennung	92
Motor SOMFY	154
Motor SELVE SEZ mit Hinderniserkennung	167
Motoren mit Funkfernbedienung	
Motor VSR	97
Motor VSRE SCR mit Hinderniserkennung	108
Motor SOMFY Altus 20/112 RTS	257
Motor SOMFY Maestria IO 15 VVF mit Hinderniserkennung	269
Motor SELVER SEZ mit Hinderniserkennung	263

Nettopreise in EUR

Aufpreisliste					
Screen	Öffnungsfaktor	Zusammensetzung	Stoffarten	Nettopreis (EUR)	
				Materialgewicht	Materialdicke
Premium plus 4R (Almedahis)	5%	73% PVC, 27% Polyester	520 g/m ²	0,7 mm	12 EUR/m ²
Serge 600	5%	58% PVC, 42% Glasfaser	525 g/m ²	0,74 mm	18 EUR/m ²
Soltis 86	14%	PVC Polyester	380 g/m ²	0,43 mm	25 EUR/m ²
Soltis 92	4%	PVC Polyester	420 g/m ²	0,45 mm	56 EUR/m ²
Soltis 96	4%	PVC Polyester	400 g/m ²	0,45 mm	12 EUR/m ²
Cristal trio - 3-Schicht Verbundfolie					

SCREENROLL SZ - ALUKASSETTE, MIT ZIP SYSTEM



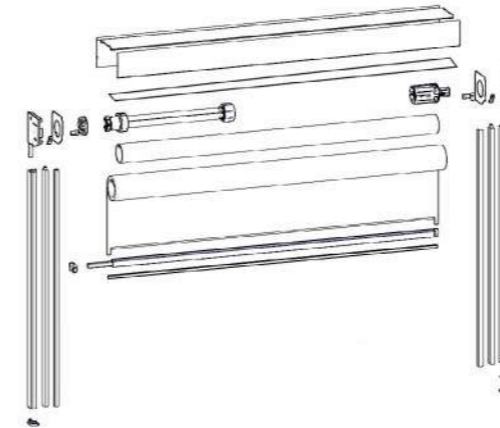
Systembeschreibung

- Aluminiumkasten mit zweiteiligen Führungen.
- Exakte Stoffführung dank der seitlich eingebauten Reißverschlüssen – ZIP ScreenRollsystem.
- Sichere Bedienung während starker Winde.
- ZIP ScreenRoll Jalousien sind ausschließlich mit el. Antrieb erhältlich.

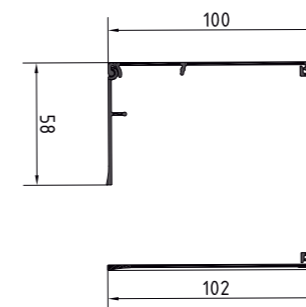
SYSTEMTYP	Bezeichnung	TECHNISCHE DATEN			
		Kassetenmaße (mm)	Führungsschienenmaße (mm)	Maximale Breite (mm)	Maximale Höhe (mm)
Stranggepresster Aluminiumkasten 90° Standard, Führung zweiteilig	SZ 650 E	100x100	43*34	4000	3000
		125*125	43*34	4000	4000
Unterputzkasten 90° Revisionsklappe stranggepresst	SZ 650 P	125*125	43*34	4000	4000

Bei seitlichen Abdeckungen von Pergolen empfehlen wir stranggepresste Kästen.

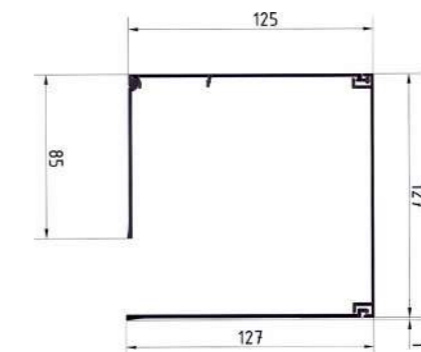
Bei breitflächigen ScreenRoll Jalousien empfehlen wir den Einbau eines Zwischenträgers als Zusatzstütze für die Pergola.



ScreenRoll SZ 650 E Kasten



Stranggepresster Kasten: 100*100



oder 125*125



SreenRoll ZIP SZ 650 E, stranggepresster Kasten, Gewebe Serge 600, Lichtdurchlass 5% - verdunkelnd, ohne Antrieb

Breite	1,1	1,2	1,3	1,4	1,5	1,6	1,7	1,8	1,9	2	2,1	2,2	2,3	2,4	2,5	
Höhe	1	309	322	335	348	361	374	388	401	414	427	440	454	467	480	493
	1,1	321	334	347	361	374	388	401	415	428	442	455	468	482	495	509
	1,2	333	346	360	374	387	401	415	428	442	456	470	483	497	511	524
	1,3	345	359	373	386	400	414	428	442	456	470	484	498	512	526	540
	1,4	357	371	385	399	413	427	441	455	470	484	499	513	527	541	555
	1,5	369	383	398	412	427	441	455	470	484	499	513	528	542	557	571
	1,6	381	395	410	425	440	454	469	484	498	513	528	543	557	572	587
	1,7	393	408	423	438	453	468	483	498	512	527	542	557	572	587	602
	1,8	405	420	435	450	466	481	496	511	527	542	557	572	587	603	618
	1,9	417	432	448	463	479	494	510	525	541	556	572	587	603	618	634
	2	429	445	460	476	492	507	523	539	555	570	586	602	618	633	649
	2,1	441	457	473	489	505	521	537	553	569	585	601	617	633	649	665
	2,2	453	469	485	502	518	534	550	567	583	599	615	632	648	664	680
	2,3	465	481	498	514	531	547	564	580	597	613	630	646	663	679	696
	2,4	477	494	510	527	544	561	577	594	611	628	644	661	678	695	712
	2,5	489	506	523	540	557	574	591	608	625	642	659	676	693	710	727
	2,6	501	518	535	553	570	587	605	622	639	656	674	691	708	725	743
	2,7	513	530	548	566	583	601	618	636	653	671	688	706	723	741	758
	2,8	525	543	561	578	596	614	632	650	667	685	703	721	738	756	774
	2,9	537	555	573	591	609	627	645	663	681	699	717	735	753	771	790
	3	549	567	586	604	622	640	659	677	695	714	732	750	769	787	805
	3,1	561	580	598	617	635	654	672	691	709	728	747	765	784	802	821
	3,2	573	592	611	629	648	667	686	705	723	742	761	780	799	818	836
	3,3	585	604	623	642	661	680	699	718	738	757	776	795	814	833	852
	3,4	597	616	636	655	674	694	713	732	752	771	790	810	829	848	868
	3,5	609	629	648	668	687	707	727	746	766	785	805	824	844	864	883
	3,6	621	641	661	681	700	720	740	760	780	800	819	839	859	879	899
	3,7	633	653	673	693	713	734	754	774	794	814	834	854	874	894	914
	3,8	645	666	686	706	727	747	767	788	808	828	849	869	889	910	930
	3,9	657	678	698	719	740	760	781	801	822	843	863	884	904	925	946
	4	669	690	711	732	753	773	794	815	836	857	878	899	919	940	961

Breite	2,6	2,7	2,8	2,9	3	3,1	3,2	3,3	3,4	3,5	3,6	3,7	3,8	3,9	4	
Höhe	1	506	519	533	546	559	572	585	599	612	625	638	651	664	678	691
	1,1	522	536	549	562	576	589	603	616	630	643	656	670	683	697	710
	1,2	538	552	565	579	593	606	620	634	648	661	675	689	702	716	730
	1,3	554	568	582	596	610	624	638	651	665	679	693	707	721	735	749
	1,4	570	584	598	612	627	641	655	669	683	698	712	726	740	754	769
	1,5	586	600	614	629	643	658	672	687	701	716	730	745	759	773	788
	1,6	601	616	631	646	660	675	690	704	719	734	749	763	778	793	807
	1,7	617	632	647	662	677	692	707	722	737	752	767	782	797	812	827
	1,8	633	648	664	679	694	709	724	740	755	770	785	801	816	831	846
	1,9	649	664	680	695	711	726	742	757	773	788	804	819	835	850	866
	2	665	681	696	712	728	744	759	775	791	806	822	838	854	869	885
	2,1	681	697	713	729	745	761	777	793	809	825	841	857	873	889	905
	2,2	697	713	729	745	762	778	794	810	827	843	859	875	892	908	924
	2,3	712	729	745	762	778	795	811	828	844	861	877	894	910	927	943
	2,4	728	745	762	779	795	812	829	846	862	879	896	913	929	946	963
	2,5	744	761	778	795	812	829	846	863	880	897	914	931	948	965	982
	2,6	760	777	795	812	829	846	864	881	898	915	933	950	967	984	1002
	2,7	776	793	811	828	846	863	881	899	916	934	951	969	986	1004	1021
	2,8	792	809	827	845	863	881	898	916	934	952	970	987	1005	1023	1041
	2,9	808	826	844	862	880	898	916	934	952	970	988	1006	1024	1042	1060
	3	823	842	860	878	897	915	933	951	970	988	1006	1025	1043	1061	1080
	3,1	839	858	876	895	913	932	951	969	988	1006	1025	1043	1062	1080	1099
	3,2	855	874	893	912	930	949	968	987	1006	1024	1043	1062	1081	1100	1118
	3,3	871	890	909	928	947	966	985	1004	1023	1043	1062	1081	1100	1119	1138
	3,4	887	906	925	945	964	983	1003	1022	1041	1061	1080	1099	1119	1138	1157
	3,5	903	922	942	961	981	1001	1020	1040	1059	1079	1098	1118	1138	1157	1177
	3,6	919	938	958	978	998	1018	1038	1057	1077	1097	1117	1137	1156	1176	1196
	3,7	934	954	975	995	1015	1035	1055	1075	1095	1115	1135	1155	1175	1195	1216
	3,8	950	971	991	1011	1032	1052	1072	1093	1113	1133	1154	1174	1194	1215	1235
	3,9	966	987	1007	1028	1048	1069	1090	1110	1131	1151	1172	1193	1213	1234	1254
	4	982	1003	1024	1045	1065	1086	1107	1128	1149	1170	1190	1211	1232	1253	1274

Im Preis enthalten sind:

- Aluminiumkonstruktion mit stranggepresstem Aluminiumkasten 100x100mm.
- Gewebe Serge 600 mit Auswahl an Farben aus dem Musterkatalog
- Nettopreise in Euro ohne Antrieb



ScreenRoll ZIP SZ 650 P, Unterputzkasten, Gewebe Serge 600, Lichtdurchlass 5% - verdunkelnd, ohne Antrieb

Breite	1,1	1,2	1,3	1,4	1,5	1,6	1,7	1,8	1,9	2	2,1	2,2	2,3	2,4	2,5	
Höhe	1	290	302	314	326	338	350	362	373	385	397	409	421	433	445	457
	1,1	302	314	327	339	351	363	375	387	399	412	424	436	448	460	472
	1,2	314	327	339	351	364	376	389	401	414	426	438	451	463	476	488
	1,3	326	339	352	364	377	390	402	415	428	440	453	466	478	491	504
	1,4	338	351	364	377	390	403	416	429	442	455	468	480	493	506	519
	1,5	350	363	377	390	403	416	429	443	456	469	482	495	508	522	535
	1,6	362	376	389	403	416	429	443	456	470	483	497	510	524	537	550
	1,7	374	388	402	415	429	443	456	470	484	498	511	525	539	552	566
	1,8	386	400	414	428	442	456	470	484	498	512	526	540	554	568	582
	1,9	398	413	427	441	455	469	484	498	512	526	540	555	569	583	597
	2	410	425	439	454	468	483	497	511	526	541	555	569	584	598	613
	2,1	422	437	452	467	481	496	511	525	540	555	570	584	599	614	628
	2,2	434	449	464	479	494	509	524	539	554	569	584	599	614	629	644
	2,3	446	462	477	492	507	523	538	553	568	583	599	614	629	644	660
	2,4	458	474	489	505	520	536	551	567	582	598	613	629	644	660	675
	2,5	470	486	502	518	533	549	565	581	596	612	628	644	659	675	691
	2,6	483	499	515	530	546	562	578	594	610	626	642	658	674	690	706
	2,7	495	511	527	543	560	576	592	608	625	641	657	673	690	706	722
	2,8	507	523	540	556	573	589	606	622	639	655	672	688	705	721	738
	2,9	519	535	552	569	586	602	619	636	653	669	686	703	720	736	753
	3	531	548	565	582	599	616	633	650	667	684					

Antrieb	
Motoren mit Schalter	
Motor VS	57
Motor VSE SCR mit Hinderniserkennung	92
Motor SOMFY	154
Motor SELVE SEZ mit Hinderniserkennung	167
Motoren mit Funkfernbedienung	
Motor VSR	97
Motor VSRE SCR mit Hinderniserkennung	108
Motor SOMFY Altus 20/112 RTS	257
Motor SOMFY Maestria IO 15 VVF mit Hinderniserkennung	269
Motor SELVER SEZ mit Hinderniserkennung	263

Nettopreise in EUR

Aufpreisliste						
Screen	Öffnungsfaktor	Zusammensetzung	Stoffarten			Nettopreis (EUR)
			Materialgewicht	Materialdicke	Balkenbreite	
Serge 600	5%	58% PVC, PVC 42% Glasfaser	525 g/m ²	0,74 mm	270 cm, 320 cm	-
Soltis 86	14%	PVC Polyester	380 g/m ²	0,43 mm	177 cm, 267 cm	6 EUR/m ²
Soltis 92	4%	PVC Polyester	420 g/m ²	0,45 mm	177 cm, 267 cm	13 EUR/m ²
Soltis 96	4%	PVC Polyester	400 g/m ²	0,45 mm	177 cm, 267 cm	43 EUR/m ²
Cristal trio - 3-Schicht Verbundfolie					140 cm	-

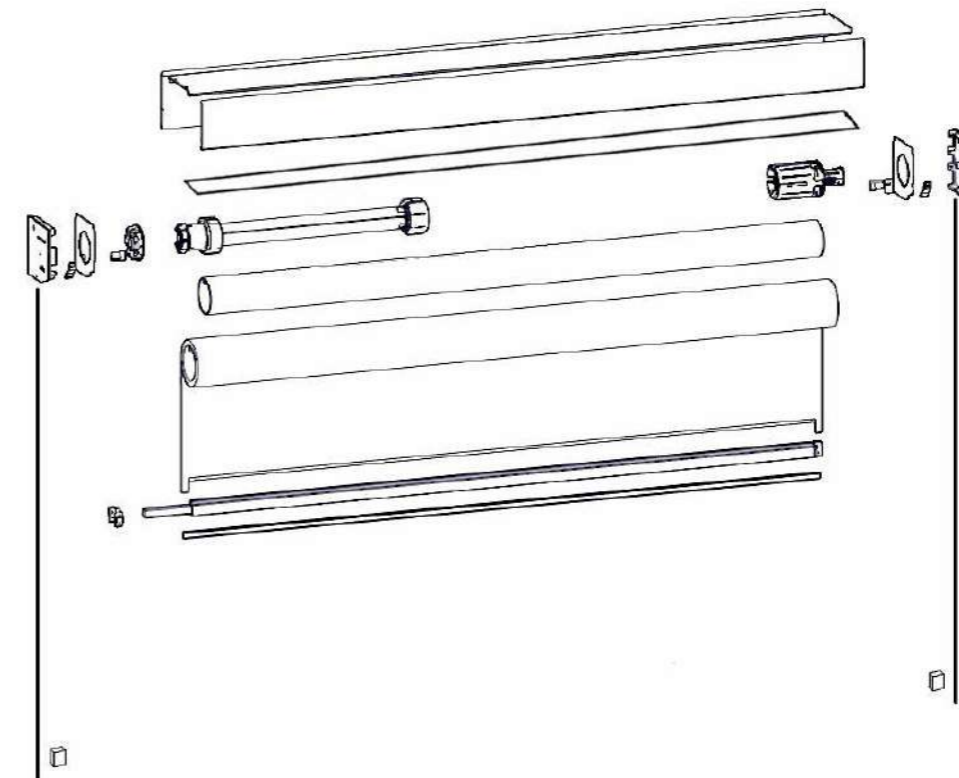
SCREENROLL SP 200 – mit Kassette und Seilführungen



Systembeschreibung

- Aluminiumkasten mit seitlichen Seilführungen
- ScreenRoll SP200 Jalousien mit Kassette sind ausschließlich mit el. Antrieb erhältlich.

SYSTEMTYP	BEZEICHNUNG	TECHNISCHE DETAILS		
		Kassetenmaße (mm)	Maximale Breite (mm)	Maximale Höhe (mm)
Stranggepresster Aluminiumkasten 90° standard, Seilführung	SP 200	100x100	4000	3000





Breite	1	1,1	1,2	1,3	1,4	1,5	1,6	1,7	1,8	1,9	2	2,1	2,2	2,3	2,4	2,5
1	210	221	233	244	255	267	278	289	300	312	323	334	346	357	368	379
1,1	211	223	234	246	257	269	280	291	303	314	326	337	349	360	372	383
1,2	213	224	236	248	259	271	282	294	305	317	329	340	352	363	375	386
1,3	214	226	238	249	261	273	284	296	308	320	331	343	355	366	378	390
1,4	216	227	239	251	263	275	287	299	310	322	334	346	358	370	382	393
1,5	217	229	241	253	265	277	289	301	313	325	337	349	361	373	385	397
1,6	218	230	243	255	267	279	291	303	315	328	340	352	364	376	388	400
1,7	220	232	244	257	269	281	293	306	318	330	342	355	367	379	391	404
1,8	221	234	246	258	271	283	296	308	320	333	345	358	370	382	395	407
1,9	222	235	248	260	273	285	298	310	323	335	348	361	373	386	398	411
2	224	237	249	262	275	287	300	313	325	338	351	363	376	389	401	414
2,1	225	238	251	264	277	289	302	315	328	341	354	366	379	392	405	418
2,2	227	240	253	266	279	291	304	317	330	343	356	369	382	395	408	421
2,3	228	241	254	267	280	294	307	320	333	346	359	372	385	398	411	425
2,4	229	243	256	269	282	296	309	322	335	349	362	375	388	402	415	428
2,5	231	244	258	271	284	298	311	324	338	351	365	378	391	405	418	431
2,6	232	246	259	273	286	300	313	327	340	354	367	381	394	408	421	435
2,7	234	247	261	275	288	302	316	329	343	356	370	384	397	411	425	438
2,8	235	249	263	276	290	304	318	332	345	359	373	387	401	414	428	442
2,9	236	250	264	278	292	306	320	334	348	362	376	390	404	417	431	445
3	238	252	266	280	294	308	322	336	350	364	378	393	407	421	435	449

Breite	2,6	2,7	2,8	2,9	3	3,1	3,2	3,3	3,4	3,5	3,6	3,7	3,8	3,9	4
1	391	402	413	425	436	447	459	470	481	492	504	515	526	538	549
1,1	394	406	417	429	440	452	463	474	486	497	509	520	532	543	555
1,2	398	410	421	433	444	456	467	479	491	502	514	525	537	548	560
1,3	402	413	425	437	448	460	472	484	495	507	519	530	542	554	566
1,4	405	417	429	441	453	464	476	488	500	512	524	536	547	559	571
1,5	409	421	433	445	457	469	481	493	505	517	529	541	553	565	577
1,6	412	425	437	449	461	473	485	497	509	522	534	546	558	570	582
1,7	416	428	441	453	465	477	490	502	514	526	539	551	563	576	588
1,8	420	432	444	457	469	482	494	506	519	531	544	556	569	581	593
1,9	423	436	448	461	473	486	499	511	524	536	549	561	574	586	599
2	427	440	452	465	478	490	503	516	528	541	554	566	579	592	604
2,1	430	443	456	469	482	495	507	520	533	546	559	572	584	597	610
2,2	434	447	460	473	486	499	512	525	538	551	564	577	590	603	616
2,3	438	451	464	477	490	503	516	529	542	556	569	582	595	608	621
2,4	441	455	468	481	494	507	521	534	547	560	574	587	600	613	627
2,5	445	458	472	485	498	512	525	539	552	565	579	592	605	619	632
2,6	448	462	476	489	503	516	530	543	557	570	584	597	611	624	638
2,7	452	466	479	493	507	520	534	548	561	575	589	602	616	630	643
2,8	456	469	483	497	511	525	538	552	566	580	594	607	621	635	649
2,9	459	473	487	501	515	529	543	557	571	585	599	613	626	640	654
3	463	477	491	505	519	533	547	561	575	590	604	618	632	646	660

Antrieb	
Motoren mit Schalter	
Motor VS	57
Motor VSE SCR mit Hinderniserkennung	92
Motor SOMFY	154
Motor SELVE SEZ mit Hinderniserkennung	167
Motoren mit Funkfernbedienung	
Motor VSR	97
Motor VSRE SCR mit Hinderniserkennung	108
Motor SOMFY Altus 20/112 RTS	257
Motor SOMFY Maestria IO 15 VVF mit Hinderniserkennung	269
Motor SELVER SEZ mit Hinderniserkennung	263

Nettopreise in EUR

Aufpreisliste						
Screen	Öffnungsfaktor	Zusammensetzung	Stoffarten			Nettopreis (EUR)
			Materialgewicht	Materialeidicke	Brandstutzklasse	
Premium plus 4R (Almedahls)	5%	73% PVC, 27% Polyester	520 g/m ²	0,7 mm	B1, M1	-
Serge 600	5%	58% PVC, 42% Glasfaser	525 g/m ²	0,74 mm	B1, M2	12 EUR/m ²
Soltis 86	14%	PVC Polyester	380 g/m ²	0,43 mm	B1, M2	18 EUR/m ²
Soltis 92	4%	PVC Polyester	420 g/m ²	0,45 mm	B1, M2	25 EUR/m ²
Soltis 96	4%	PVC Polyester	400 g/m ²	0,45 mm	M2	56 EUR/m ²
Cristal trio - 3-Schicht Verbundfolie					140 cm	12 EUR/m ²

Wichtig:

Alle in der Tabelle angegeben Preise sind Nettopreise ohne Antrieb, mit Almedahls Gewebe
Lackierung der ScreenRoll Elemente in RAL Farbe im Preis enthalten.



Systembeschreibung

- Elektrischer oder manueller Antrieb möglich
- Keine dicken Seitenführungen nötig
- Einfache Montage

SYSTEMTYP	BEZEICHNUNG	Maximale	
		Breite (mm)	Höhe (mm)
Screenroll SL ohne Kassette, seilgeführt	SL 100	4000	3500

Montagemöglichkeit

Wandmontage, Handantrieb



Deckenmontage, Handantrieb



Wandmontage, el. Antrieb



Deckenmontage, el. Antrieb



Breite	1	1,1	1,2	1,3	1,4	1,5	1,6	1,7	1,8	1,9	2	2,1	2,2	2,3	2,4	2,5
1	154	160	167	174	181	188	194	201	208	215	222	229	235	242	249	256
1,1	157	164	171	178	185	192	198	205	212	219	226	233	240	247	254	261
1,2	160	167	174	181	188	195	203	210	217	224	231	238	245	252	259	267
1,3	163	170	177	185	192	199	207	214	221	228	236	243	250	257	265	272
1,4	166	173	181	188	196	203	211	218	225	233	240	248	255	262	270	277
1,5	169	177	184	192	199	207	215	222	230	237	245	252	260	268	275	283
1,6	172	180	188	195	203	211	219	226	234	242	249	257	265	273	280	288
1,7	175	183	191	199	207	215	223	230	238	246	254	262	270	278	286	293
1,8	178	187	195	203	211	219	227	235	243	251	259	267	275	283	291	299
1,9	182	190	198	206	214	222	231	239	247	255	263	272	280	288	296	304
2	185	193	201	210	218	226	235	243	251	260	268	276	285	293	301	310
2,1	188	196	205	213	222	230	239	247	256	264	273	281	290	298	307	315
2,2	191	200	208	217	225	234	243	251	260	269	277	286	295	303	312	320
2,3	194	203	212	220	229	238	247	256	264	273	282	291	299	308	317	326
2,4	197	206	215	224	233	242	251	260	269	278	287	295	304	313	322	331
2,5	200	209	218	228	237	246	255	264	273	282	291	300	309	318	328	337
2,6	203	213	222	231	240	250	259	268	277	287	296	305	314	324	333	342
2,7	206	216	225	235	244	253	263	272	282	291	300	310	319	329	338	347
2,8	210	219	229	238	248	257	267	276	286	296	305	315	324	334	343	353
2,9	213	222	232	242	251	261	271	281	290	300	310	319	329	339	348	358
3	216	226	235	245	255	265	275	285	295	304	314	324	334	344	354	364
3,1	219	229	239	249	259	269	279	289	299	309	319	329	339	349	359	369
3,2	222	232	242	252	263	273	283	293	303	313	324	334	344	354	364	374
3,3	225	235	246	256	266	277	287	297	308	318	328	339	349	359	369	380
3,4	228	239	249	260	270	281	291	301	312	322	333	343	354	364	375	385
3,5	231	242	253	263	274	284	295	306	316	327	337	348	359	369	380	391

Breite	2,6	2,7	2,8	2,9	3	3,1	3,2	3,3	3,4	3,5	3,6	3,7	3,8	3,9	4
1	263	269	276	283	290	297	303	310	317	324	331	337	344	351	358
1,1	268	275	282	289	296	303	310	317	324	331	338	345	352	359	366
1,2	274	281	288	295	302	309	316	323	331	338	345	352	359	366	373
1,3	279	286	294	301	308	315	323	330	337	345	352	359	366	374	381
1,4	285	292	300	307	314	322	329	337	344	351	358	366	374	381	389
1,5	290	298	305	313	321	328	336	343	351	358	366	374	381	389	396
1,6	296	304	311	319	327	334	342	350	358	365	373	381	388	396	404
1,7	301	309	317	325	333	341	349	356	364	372	380	388	396	404	412
1,8	307	315	323	331	339	347	355	363	371	379	387	395	403	411	419
1,9	312	321	329	337	345	353	362	370	378	386	394	402	411	419	427
2	318	326	335	343	351	360	368	376	385	393	401	410	418	426	435
2,1	324	332	341	349	357	366	374	383	391	400	408	417	425	434	442
2,2	329	338	346	355	364	372	381	390	398	407	415	424	433	441	450
2,3	335	343	352	361	370	379	387	396	405	414	423	431	440	449	458
2,4	340	349	358	367	376	385	394	403	412	421	430	439	447	456	465
2,5	346	355	364	373	382	391	400	409	418	428	437	446	455	464	473
2,6	351	361	370	379	388	397	407	416	425	434	444	453	462	471	481
2,7	357	366	376	385	394	404	413	423	432	441	451	460	470	479	488
2,8	362	372	381	391	401	410	420	429	439	448	458	467	477	487	496
2,9	368	378	387	397	407	416	426	436	446	455	465	475	484	494	504
3	373	383	393	403	413	423	433	442	452	462	472	482	492	502	511
3,1	379	389	399	409	419	429	439	449	459	469	479	489	499	509	519
3,2	385	395	405	415	425	435	446	456	466	476	486	496	506	517	527
3,3	390	400	411	421	431	442	452	462	473	483	493	504	514	524	534
3,4	396	406	417	427	437	448	458	469	479	490	500	511	521	532	542
3,5	401	412	422	433	444	454	465	476	486	497	507	518	529	539	550

Im Preis enthalten sind:

- Schlussleiste und Träger in RAL Farbe, seilgeführt
- Gewebe Almedahls, Lichtdurchlass 5%, Farbauswahl – siehe Musterkatalog
- Nettopreise ohne Antrieb

Die Elemente sind in jeder RAL Farbe erhältlich, außer Glitzerlack.

Antrieb	
Motoren mit Schalter	
Motor VS	57
Motor VSE SCR mit Hinderniserkennung	92
Motor SOMFY	154
Motor SELVE SEZ mit Hinderniserkennung	167
Motoren mit Funkfernbedienung	
Motor VSR	97
Motor VSRE SCR mit Hinderniserkennung	108
Motor SOMFY Altus 20/112 RTS	257
Motor SOMFY Maestria IO 15 VVF mit Hinderniserkennung	269
Motor SELVER SEZ mit Hinderniserkennung	263

Nettopreise in EUR

RAL Farben „Brokat“ – Preis auf Anfrage

Nr.	Farbe	Nr.	Farbe	Nr.	Farbe
1	RAL 1035	6	RAL 4011	11	RAL 6036
2	RAL 1036	7	RAL 4012	12	RAL 7048
3	RAL 2013	8	RAL 5025	13	RAL 8029
4	RAL 3032	9	RAL 5026	14	RAL 9022
5	RAL 3033	10	RAL 6035	15	RAL 9023

Aufpreisliste	Screen	Öffnungsfaktor	Zusammensetzung	Materialgewicht	Materialdicke	Balkenbreite	Balkenlänge	Brandschutzklasse	Nettopreis (EUR)
	Premium plus 4R (Almedahis)	5%	73% PVC, 27% Polyester	520 g/m ²	0,7 mm	250 cm	30 mb	B1, M1	-
	Serge 600	5%	58% PVC, 42% Glasfaser	525 g/m ²	0,74 mm	270 cm, 320 cm	50 mb, 30 mb	B1, M2	12 EUR/m ²
	Soltis 86	14%	PVC Polyester	380 g/m ²	0,43 mm	177 cm, 267 cm	50 mb, 40 mb	B1, M2	18 EUR/m ²
	Soltis 92	4%	PVC Polyester	420 g/m ²	0,45 mm	177 cm, 267 cm	50 mb, 40 mb	B1, M2	25 EUR/m ²
	Soltis 96	4%	PVC Polyester	400 g/m ²	0,45 mm	267 cm	40 mb	M2	56 EUR/m ²
	Cristal trio - 3-Schicht Verbundfolie					140 cm			12 EUR/m ²

STERUNGEN

Preisliste Steuerungen		
Artikelbeschreibung		
Wandschalter Smoove uno (mit Positionsansteuerung)		17
Wandschalter Smoove Uno (ohne Positionsansteuerung)		24
Wand- / Handsender - IO SOMFY		EUR/St
Smoove Origin IO	1-Kanal Funkwandsender mit weißen Rahmen	42
Smoove 1 IO Pure Shine	1-Kanal Funkwandsender grau – ohne Rahmen	51
Smoove 1 IO Black Shine	1-Kanal Funkwandsender schwarz – ohne Rahmen	51
Smoove 1 IO Silver Shine	1-Kanal Funkwandsender silber – ohne Rahmen	57
Smoove 1 A/M IO Black Shine	1-Kanal Funkwandsender schwarz – ohne Rahmen - AUTO / MANUELL Funktion	57
Smoove 1 A/M IO Silver Shine	1-Kanal Funkwandsender silber – ohne Rahmen - AUTO / MANUELL Funktion	57
Rahmen Smoove Pure	Rahmen für Schalter - weiß	3
Rahmen Smoove Black	Rahmen für Schalter - schwarz	8
Rahmen Smoove Silver	Rahmen für Schalter - silber	8
Situo 1 IO Pure II	1-Kanal Funkhandsender - grau	41
Situo 1 IO Iron II	1-Kanal Funkhandsender - Iron	59
Situo 1 IO Natural II	1-Kanal Funkhandsender - natural	59
Situo 1 IO Arctic II	1-Kanal Funkhandsender - arctic	59
Situo 5 IO Pure II	5-Kanal Funkhandsender – grau	65
Situo 5 IO Iron II	5-Kanal Funkhandsender – iron	76
Situo 5 IO Natural II	5-Kanal Funkhandsender – natural	76
Situo 5 IO Arctic	5-Kanal Funkhandsender - arctic	76
NiNa Timer	Funkschaltuhr mit Touch Display und Zeitautomatik	211
Repeater IO	Funkverstärker	254
Fernbedienungen/ Sender/ Funksteuerungen - INEL		EUR/St
Pil 01 PT	Unterputz - Funkwandsender	22
Pil 01 NS	1-Kanal Funkhandsender, anthrazit, silber, grau	27

Fernbedienungen/ Sender/ Funksteuerungen - INEL		EUR/St
Pil 01 PT	Unterputz - Funkwandsender	22
Pil 01 NS	1-Kanal Funkhandsender, anthrazit, silber, grau	27
Pil 01 HT	1-Kanal Fernbedienung mit Halter	12
Pil 01 DL	1-Kanal Fernbedienung mit Halter	22
Pil 05 DL	5-Kanal Fernbedienung mit Halter	32
Pil 09 DL	9-Kanal Fernbedienung mit Halter	38
Pil 19 DLT	19-Kanal Fernbedienung mit Halter und Zeitschaltuhr	65
Pil 19 MMT	19-Kanal Fernbedienung mit Halter, Zeitschaltuhr und Farbdisplay	83
STO1R	Funkempfänger für Schaltschrank mit Ausschalter	33
STO1RN	Unterputz - Ausschalter mit Funkempfänger	44
Funkverstärker	Funkverstärker	71
Fernbedienungen / Sender/ Funksteuerungen - SELVE		
COMMEO WALL SEND 1 K	1-Kanal Funkwandsender - weiß	74
COMMEO SEND 1 K	1-Kanal Funkhandsender - weiß oder schwarz	66
COMMEO SEND 10 K	10-Kanal Funkhandsender - weiß oder schwarz	96
COMMEO MULTI SEND 20 K	20-Kanal Funkhandsender mit Zeitschaltuhr - weiß oder schwarz	170
COMMEO RECEIVE	Funkempfänger für Schaltschrank	96
Fernbedienungen der Reihe RTS - SOMFY		
Telis 1 RTS Pure INTL	1-Kanal Funkhandsender	36
Telis 1 RTS Silver INTL	1-Kanal Funkhandsender	50
Telis 1 RTS Patio INTL	1-Kanal Funkhandsender	56
Telis 1 RTS Lounge INTL	1-Kanal Funkhandsender	65
Telis 4 RTS Pure INTL	5-Kanal Funkhandsender	65
Telis 4 RTS Silver INTL	5-Kanal Funkhandsender	75
Telis 4 RTS Patio INTL	5-Kanal Funkhandsender	79
Telis 4 RTS Lounge INTL	5-Kanal Funkhandsender	95
Telis 16 RTS Pure	16-Kanal Funkhandsender mit Display - weiß	154
Telis 16 RTS Silver	16-Kanal Funkhandsender mit Display - silber	168

Fernbedienungen der Reihe RTS - SOMFY		EUR/St
Telis Chronis RTS Pure	6-Kanal Funkhandsender mit Programmierer - weiß	172
Telis Chronis RTS Silver	6-Kanal Funkhandsender mit Programmierer - silber	188
Zubehör zur Serie - RTS SOMFY		
Termo Sunis Indor RTS Wire Free	Funktemperatursensor	153
Shutter in-wall RTS receiver	Unterputz Funkempfänger für Antriebssteuerung mit Ausschalter (Option)	158
Relais für Zentralsteuerungen		
Przełącznik R1-JUE-230	1-Kanal Steuerung mit Anbindung an die Zentralsteuerung	39
Przełącznik TR2-U-E-230	2-Kanal Steuerung mit Anbindung an die Zentralsteuerung	55

Bei der Produktion entstehende Produktabweichungen

- **Stofffarben der ScreenRoll - Gewebe**

Die Farben aus dem Farbmusterkatalog sind Demonstrationsfarben und können, je nach Produktpartie, unterschiedliche Farbtöne aufweisen. Diese Farbtonabweichungen stellen keinen Reklamationsgrund dar.

- **Faltenbildung im Gewebe bei Übermaß**

Bei ScreenRoll Jalousien mit Übermaß (Gewebe breiter als Träger) ist das Zusammenschweißen vom Gewebe erforderlich. Dadurch kann es am Schweißpunkt in der Anfangszeit zur Faltenbildung kommen, die sich mit der Zeit legen wird. Der Schweißpunkt erfolgt bei breitflächigen ScreenRoll Jalousien immer im gleichen Abstand.

- **Faltenbildung bei ZIP ScreenRollsystem**

Bei ScreenRoll Systemen vom Typ ZIP werden die seitlichen Reißverschlüsse mit dem Gewebe Zusammengeschweißt, um die bestmögliche Verbindung herzustellen. Dadurch können sich seitlich Falten bilden, insbesondere wenn die Jalousie längere Zeit im ausgefahrenen Zustand bleibt



Telis 6 Chronis RTS



Telis 16 RTS



Telis 1 Silver RTS



Situ 1 RTS

GARANTIEBEDINGUNGEN

1. Jehlen & Co GmbH mit Sitz in Deutschland, An der Koppel 7 - 29227 Celle, weiter als Garantiegeber genannt, garantiert unter dem Vorbehalt, dass das Produkt gemäß seiner Bestimmung und unter normalen Umständen verwendet wird, eine gute Qualität sowie volle Funktion seines Produktes gemäß den für diese Produktgruppe vorgesehenen Standards.
 2. Bei der Produktabnahme am Standort des Garantiegebers oder am Tag der Lieferung ist der Käufer dazu verpflichtet, unter der Androhung des Verlustes des Rechts auf die Beanstandung der Qualität und Vollständigkeit der Ware, die Produktverpackung auf eventuelle Beschädigungen sowie die Vollständigkeit der Lieferung gemäß der Bestellung zu prüfen.
 3. Jehlen & Co GmbH erteilt 12 Monate Garantie ab Verkaufsdatum. Die Grundlage für die Abwicklung der Reklamation bilden:
 - 3.1. Die Quittung oder Rechnung (Lieferschein) mit dem Verkaufsdatum des reklamierten Produktes.
 - 3.2. Die Montage gemäß der Montageanleitung der Jehlen & Co GmbH
 4. Wenn die Reklamation ordnungsgemäß gemeldet wird, verpflichtet sich der Garantiegeber:
 - 4.1. Die Richtigkeit der Reklamation innerhalb der gesetzlichen Frist zu prüfen.
 - 4.2. Die Mängel zu beseitigen, sofern die Reklamation begründet ist.
 - 4.3. Die Ware gegen eine mängelfreie Ware auszutauschen, falls die Mängel nicht beseitigt werden können.
 - 4.4. Beim Austausch von defekten Produkten oder Elementen gegen Neue ist der Käufer verpflichtet, die reklamierte Ware dem Garantiegeber auszuhändigen.
 5. Treten während der laufenden Garantiezeit Mängel auf, werden sie vom Garantiegeber möglichst schnell beseitigt, wobei einer kostenlosen Reparatur oder einem kostenlosen Austausch des reklamierten Produkts eine Expertise des Mangels vorausgeht. Anhand von dieser Expertise wird der Garantiegeber entscheiden, ob die Reklamation begründet ist. Der Garantiegeber trägt keine Haftung für die Demontagekosten des beanstandeten Produktes sowie für die Transportkosten der Ware zum Hersteller, und für die Kosten der nochmaligen Lieferung und Montage der Ware beim Kunden, die gänzlich vom Käufer zu tragen sind.
 6. Wird die Reklamation anerkannt, verpflichtet sich der Garantiegeber die Transportkosten für die Lieferung der Ware zu erstatten, nachdem der Käufer entsprechende Dokumente aushändigt.
 7. Die Garantie erlischt sobald:
 - 7.1. Käufer oder Dritte Änderungen, die von der Jehlen & Co GmbH nicht vorgesehen oder nicht zugelassen sind, vornehmen.
 - 7.2. die Verpackung oder die Ware selbst beschädigt sind und diese Tatsache am Tag der Abnahme nicht gemeldet wurde.
 - 7.3. mechanische Mängel und Mängel infolge einer nicht ordnungsgemäßen oder nachlässig ausgeführten Montage, Nutzung oder Lagerung, übermäßiger Belastung oder infolge eines Betriebs über einen nicht geeigneten elektrischen Anschluss oder mit einer nicht geeigneten elektrischen Installation auftreten.
 - 7.4. Schicksalhafte Ereignisse nach der Ausgabe der Ware, insbesondere aufgrund von atmosphärischen Einflüssen, elektromagnetischen Störungen, elektrischer Entladung und Überspannung im Stromversorgungsnetz auftreten.
 - 7.5. Nicht originale Materialien und Zubehör zum Einsatz kommen.
 - 7.6. die in der Preisliste und in der Montageanleitung der Jehlen & Co GmbH - genannten Empfehlungen nicht beachtet werden, oder das Produkt nicht entsprechend der Bedienungsanleitung genutzt wird.
 - 7.7. Die Garantie umfasst nicht den Verschleiß von Originalelementen, Teilen und Zubehör im Rahmen der normalen Nutzung.
 8. Falls die Begründung der Reklamation aufgrund der durchgeführten Inaugenscheinnahme durch den Garantiegeber abgelehnt wird, trägt der Käufer die Kosten für die Inaugenscheinnahme und für die Rückgabe der Ware.
 - 8.1. Der Käufer hat das Recht, der negativen Beurteilung der Reklamation schriftlich beim Garantiegeber zu widersprechen.
 - 8.2. Die Frist für das Einlegen der Berufung, von der im Pkt. 7.1 die Rede ist, beträgt 7 Tage ab dem Tag, an dem der Garantiegeber den Käufer über das Ergebnis der Inaugenscheinnahme informiert.
 9. Der Garantieanspruch erlischt, wenn der Käufer beschädigte Produkte oder ihre Elemente selbst repariert, verarbeitet oder durch andere ersetzt, oder er damit Personen oder Firmen, die nicht der Garantiegeber sind, oder solche, die vom Garantiegeber nicht empfohlen worden sind, beauftragt.
 10. Nach der schriftlichen Zustimmung des Garantiegebers darf der Käufer die im Pkt. 8 genannten Handlungen selbst durchführen, ohne die Garantie zu verlieren.
 11. Käufer, die für die erhaltene Ware nicht bezahlt haben, können keinen Garantieanspruch geltend machen.
 12. Der Käufer kann einen Anspruch gegenüber dem Verkäufer aufgrund seiner Haftung für Mängel nur dann erheben, wenn folgende Voraussetzungen gemeinsam erfüllt sind:
 - die Montage wurde durch einen vom Verkäufer autorisierten Vertreter durchgeführt
 - Mängel sind dem Verkäufer unverzüglich schriftlich gemeldet worden
 - das Produkt wurde gemäß der Herstellerbedienungsanleitung montiert und genutzt
 - das Produkt wurde nicht durch Dritte repariert oder geändert.
- Die oben genannten Beschlüsse bestimmen die Haftung des Verkäufers aufgrund der Mängel am Vertragsgegenstand im Ganzen. Weitere Ansprüche des Käufers, insbesondere der gesetzliche Gewährleistungsanspruch sowie Ansprüche aufgrund mittelbarer Schäden, u.a. auch verlorene Vorteile des Käufers, sind ausgeschlossen.
13. Andere Rechte des Käufers resultieren aus obligatorisch geltenden Vorschriften. Insbesondere, bezüglich des Kundenverkaufs, finden hier die Vorschriften des Gesetzes vom 27.07.2002 (Gesetzblatt 2002, Nr. 141 Pos. 1176 mit späteren Änderungen) Anwendung.

Jehlen & Co

Jehlen & Co GmbH
An der Koppel 7
29227 Celle

www.JehlenCo.de
tel. +(49) 5141 - 88 58 0
E-Mail: Fenster@JehlenCo.de